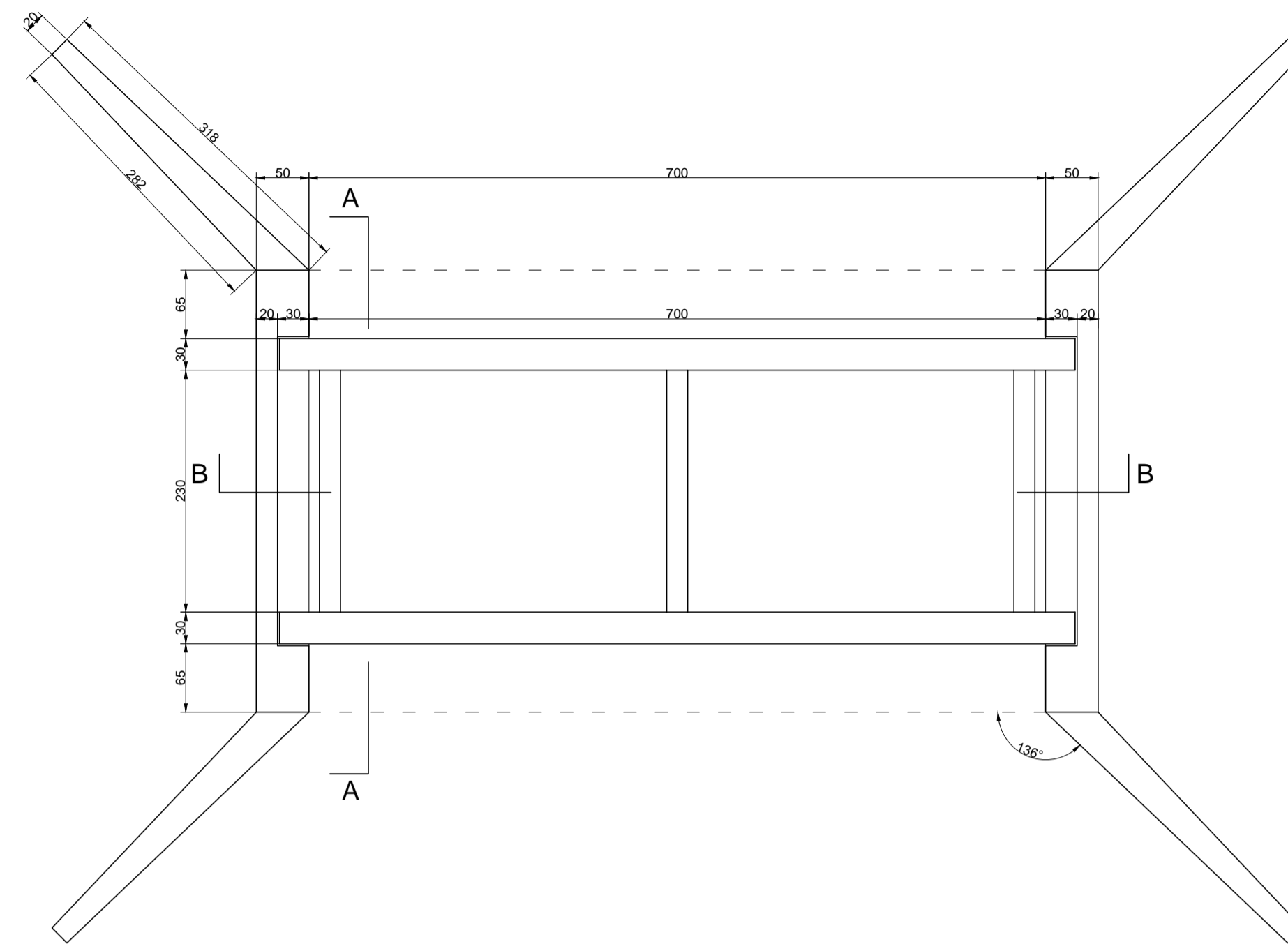
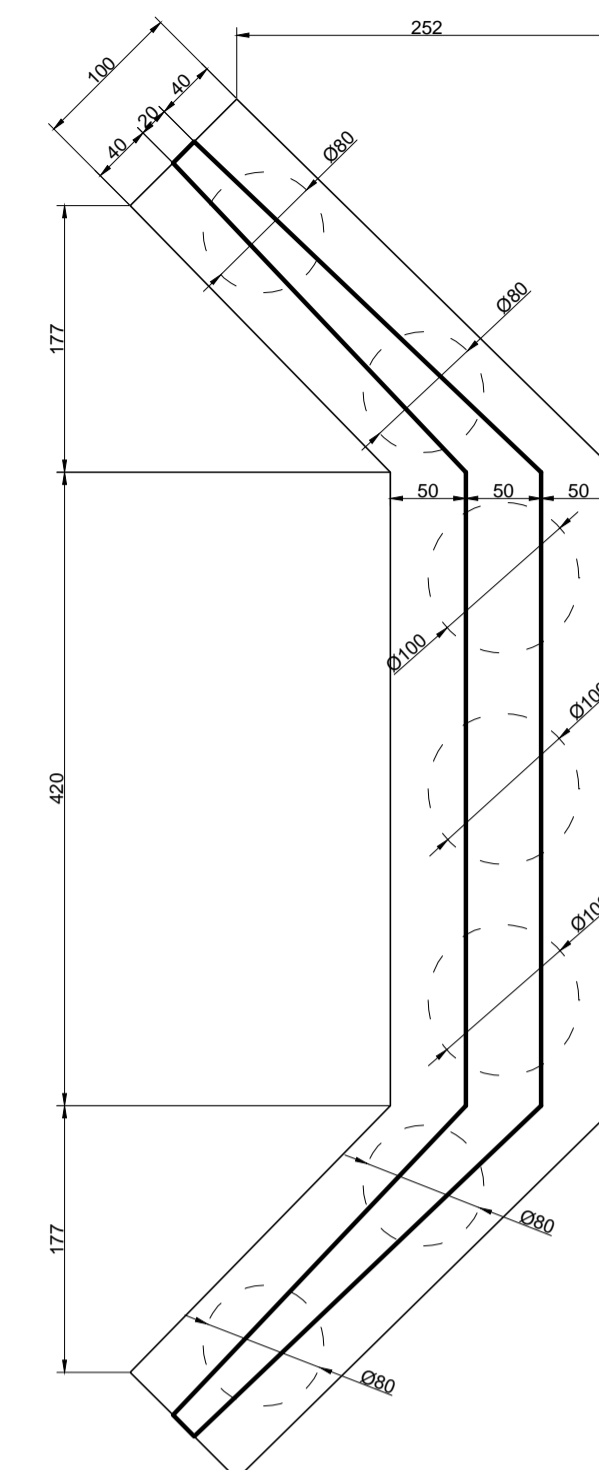


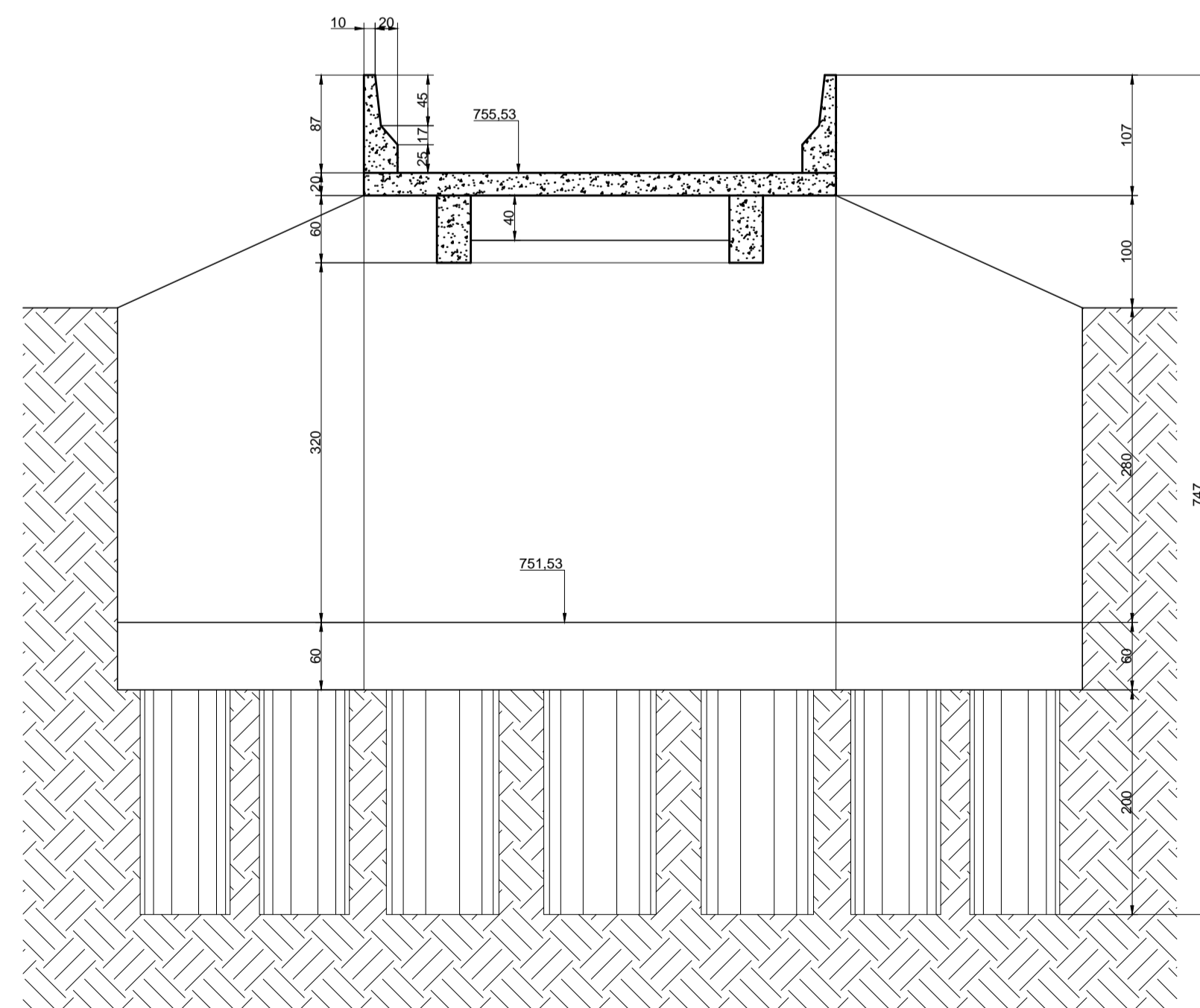
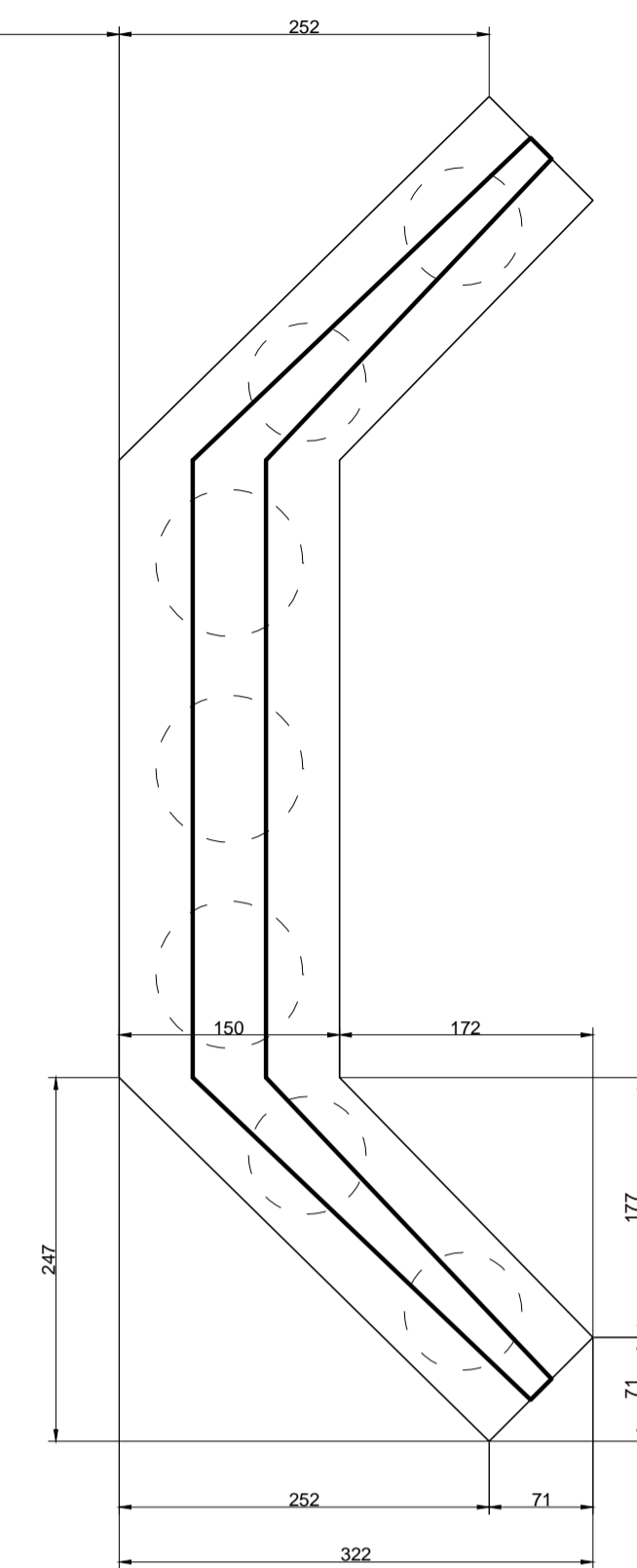
PLANTA BAIXA - SUPERESTRUTURA  
ESC. 1:50



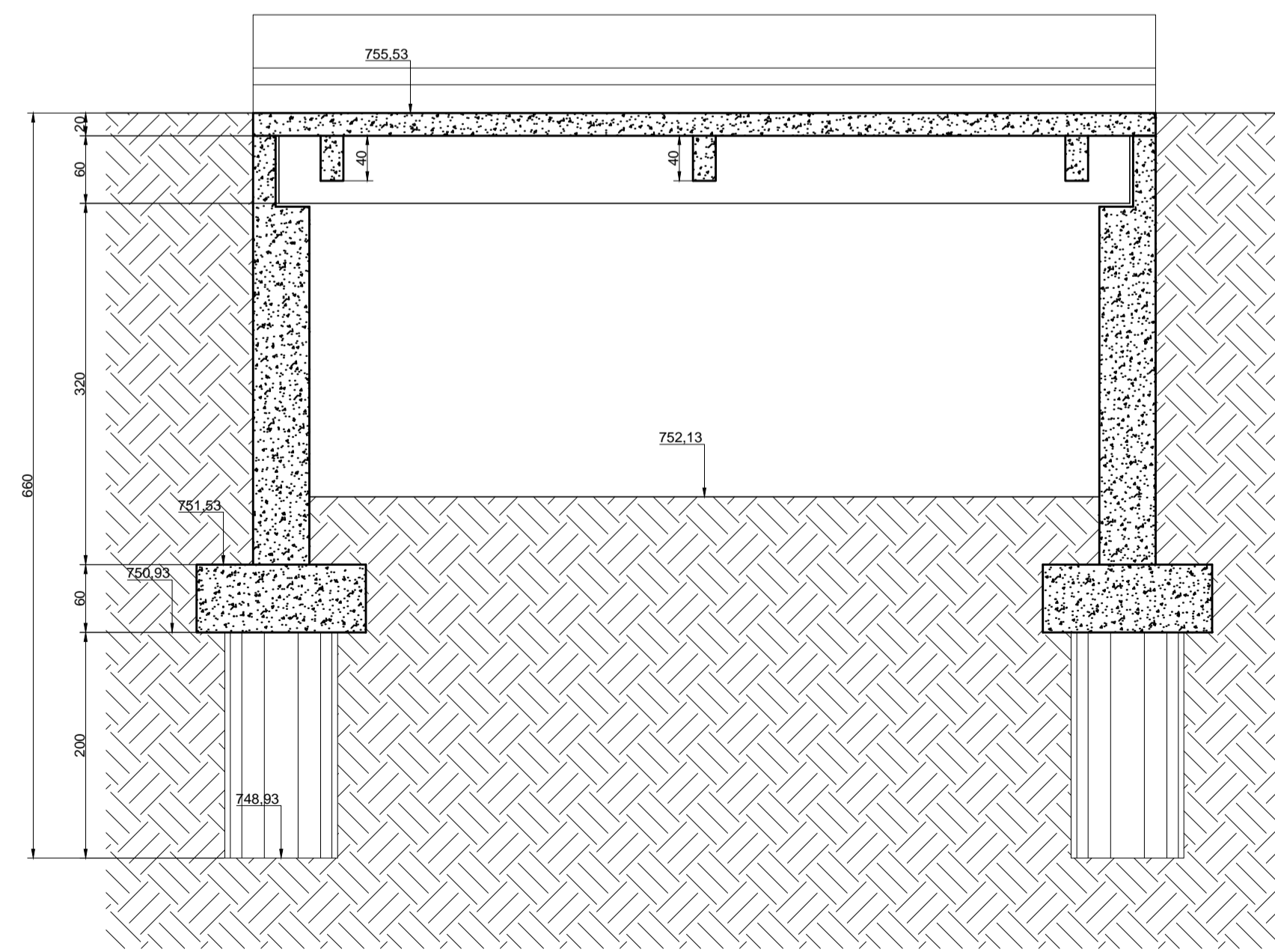
PLANTA BAIXA - MESOESTRUTURA  
ESC. 1:50



PLANTA BAIXA - INFRAESTRUTURA  
ESC. 1:50



CORTE AA  
ESC. 1:50



CORTE BB  
ESC. 1:50

PROJETO ARQUITETÔNICO	
OBRA	ÁREA TOTAL CONSTRUÍDA : <b>33,60 M<sup>2</sup></b>
	PROPRIETÁRIO: PREFEITURA MUNICIPAL DE SÃO JOÃO DO PARAÍSO MÔNICA CRISTINE MENDES DE SOUSA – PREFEITA MUNICIPAL R.T.: MARCOS ALVES CAMARGO JUNIOR CREA/MG: 194.932/D
PROJETO	TÍTULO PROJETO DE PONTE
	USO VIÁRIO
	END. OBRA: COMUNIDADE DE DOIS MATOS, ZONA RURAL DE SÃO JOÃO DO PARAÍSO-MG
	DETALHE
	DATA JANEIRO 2020 FOLHA 03 / 06
	Plantas Baixa, Corte AA e Corte BB. ART n° 5.534.889 Convênio 862222/2017