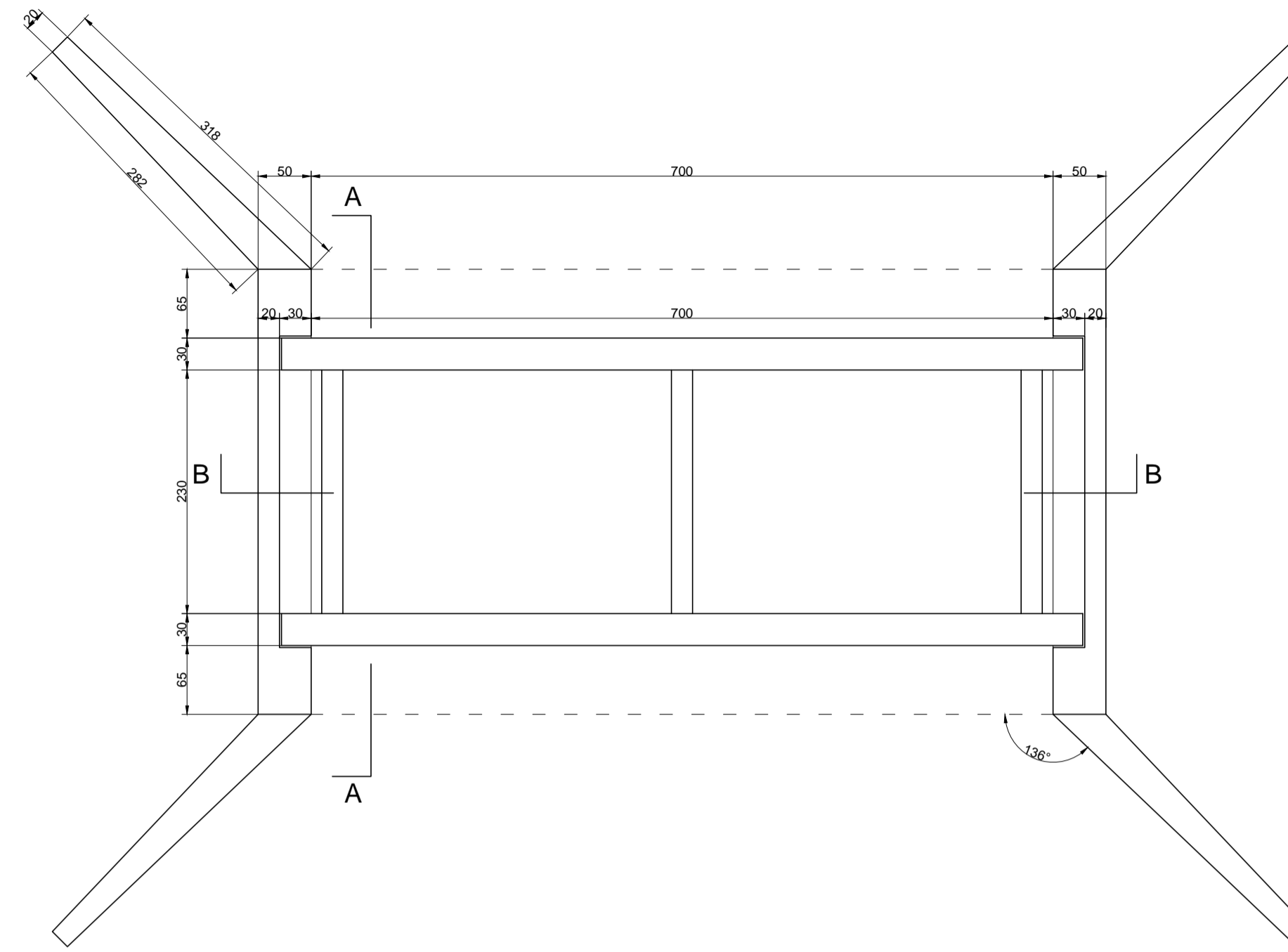
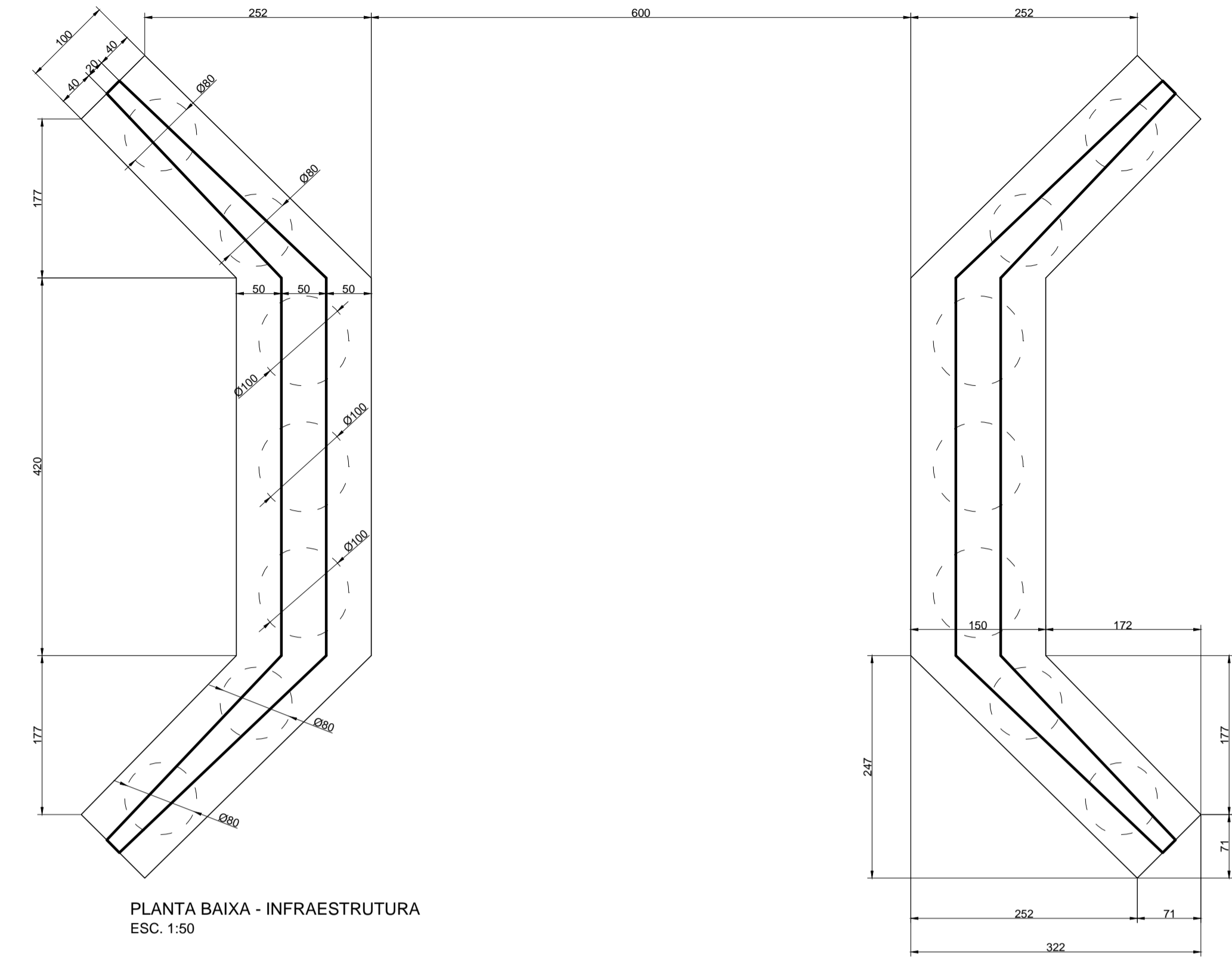


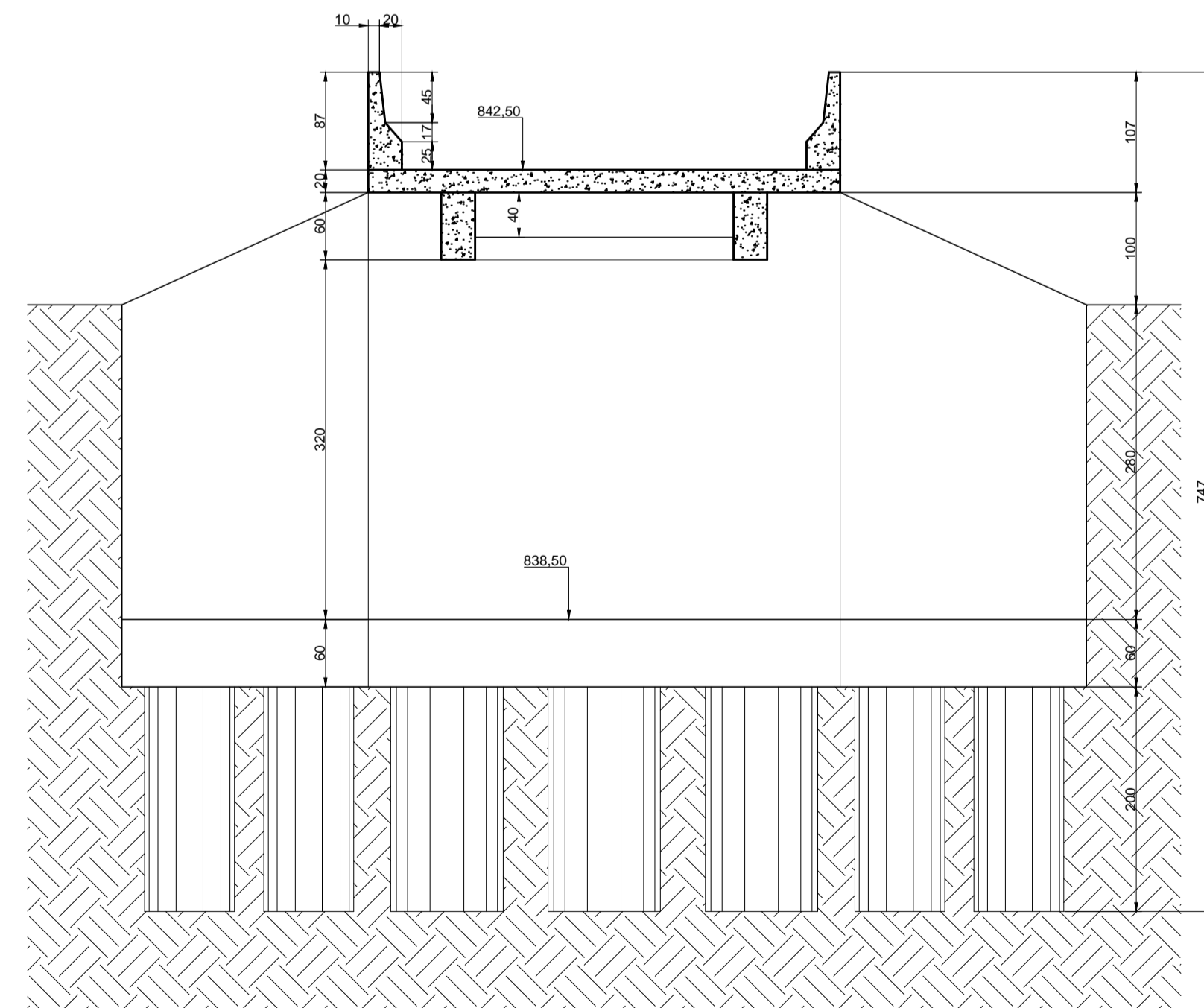
PLANTA BAIXA - SUPERESTRUTURA
ESC. 1:50



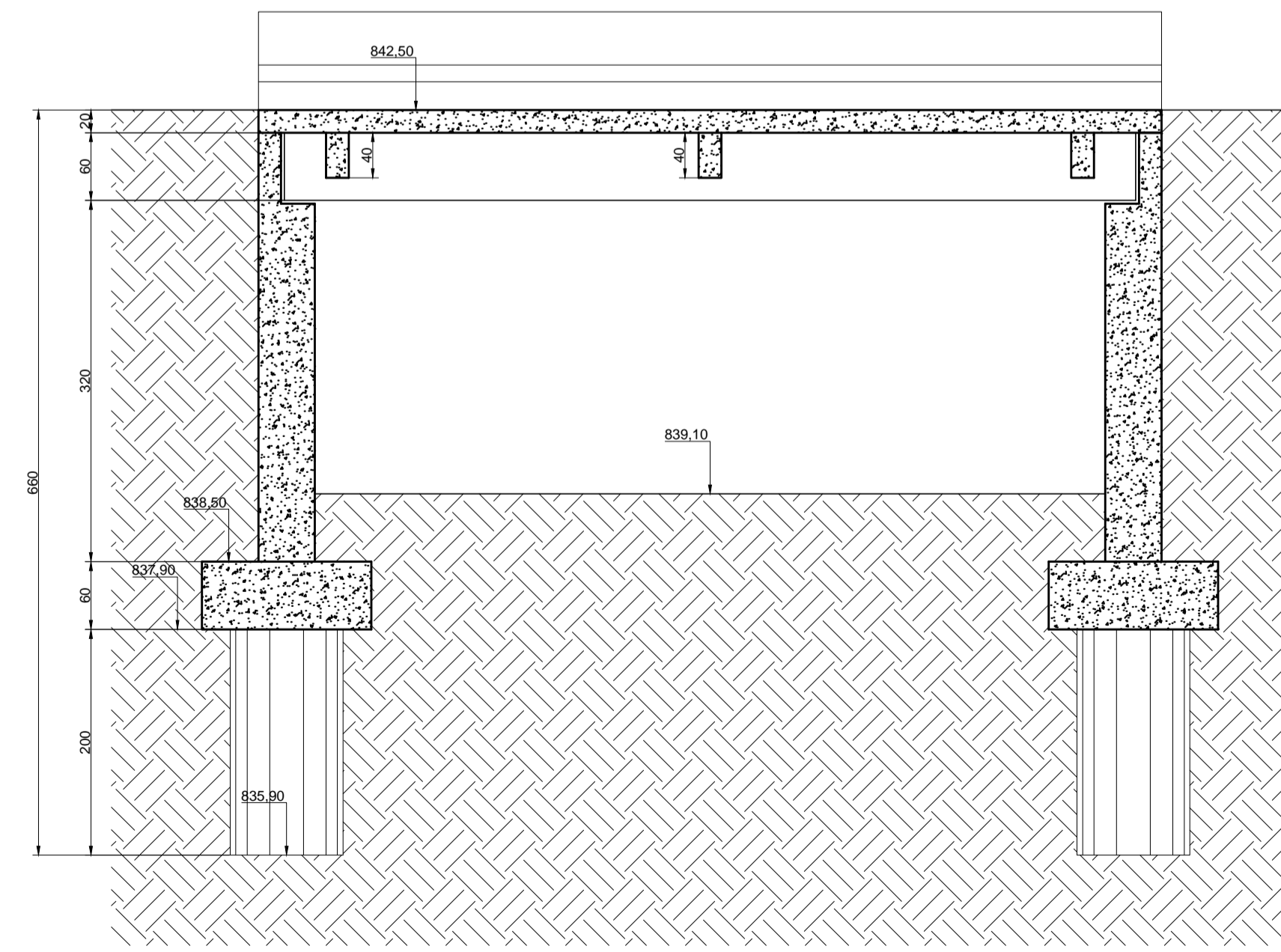
PLANTA BAIXA - MESOESTRUTURA
ESC. 1:50



PLANTA BAIXA - INFRAESTRUTURA
ESC. 1:50



CORTE AA
ESC. 1:50



CORTE BB
ESC. 1:50

PROJETO ARQUITETONICO	
EDIFICACAO	ÁREA TOTAL CONSTRUÍDA : 33,60 M ²
	PROPRIETÁRIO: PREFEITURA MUNICIPAL DE SÃO JOÃO DO PARAÍSO MÔNICA CRISTINE MENDES DE SOUSA – PREFEITA MUNICIPAL R.T.: MARCOS ALVES CAMARGO JUNIOR CREA/MG: 194.932/D
PROJETO	TÍTULO: PROJETO ARQUITETÔNICO USO: VIÁRIO END. OBRA: DISTRITO DE BARRINHA, ZONA RUARAL DE SÃO JOÃO DO PARAÍSO-MG
	DETALHE: Plantas Baixa, Corte AA e Corte BB. ART n° 5.534.986 Convênio 862222/2017
	DATA: JANEIRO 2020 FOLHA: 03 / 06