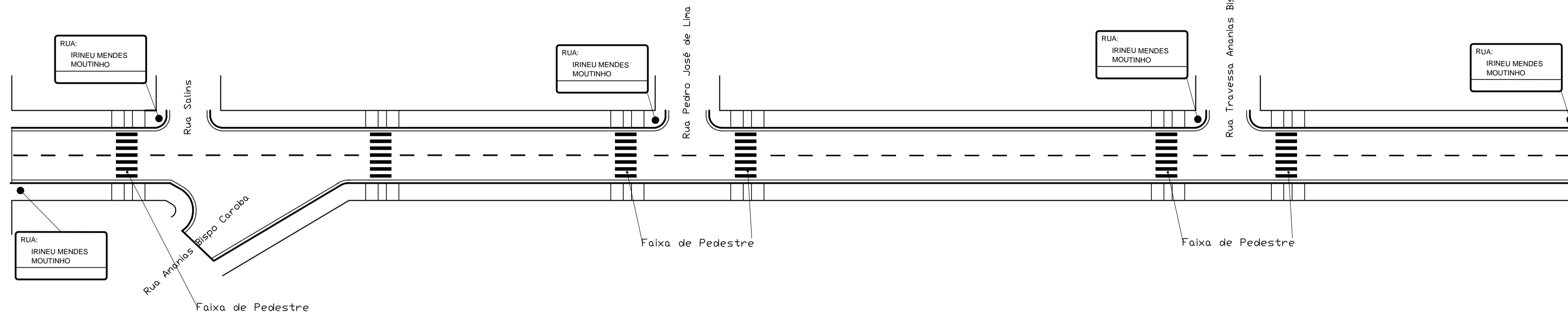
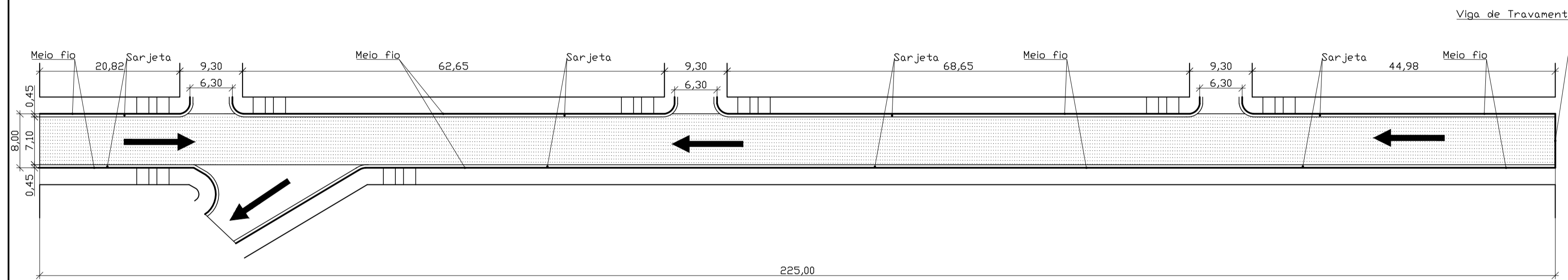


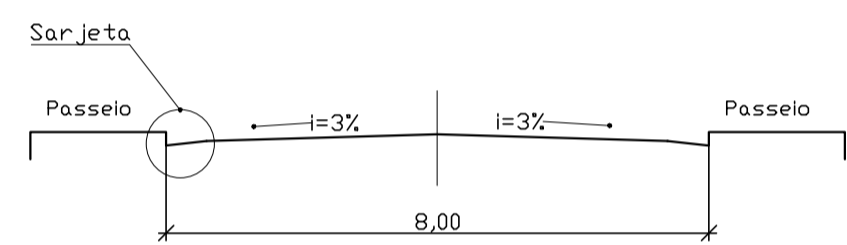
**RUA Irineu Mendes Moutinho**  
Esc. 1:500



**Sinalização**  
Obs: As dimensões das faixas de pedestres e cotas de distâncias entre a faixa e o meio-fio e cotas entre a faixa de pedestre estão detalhados na prancha 10/10 no item Sinalização.

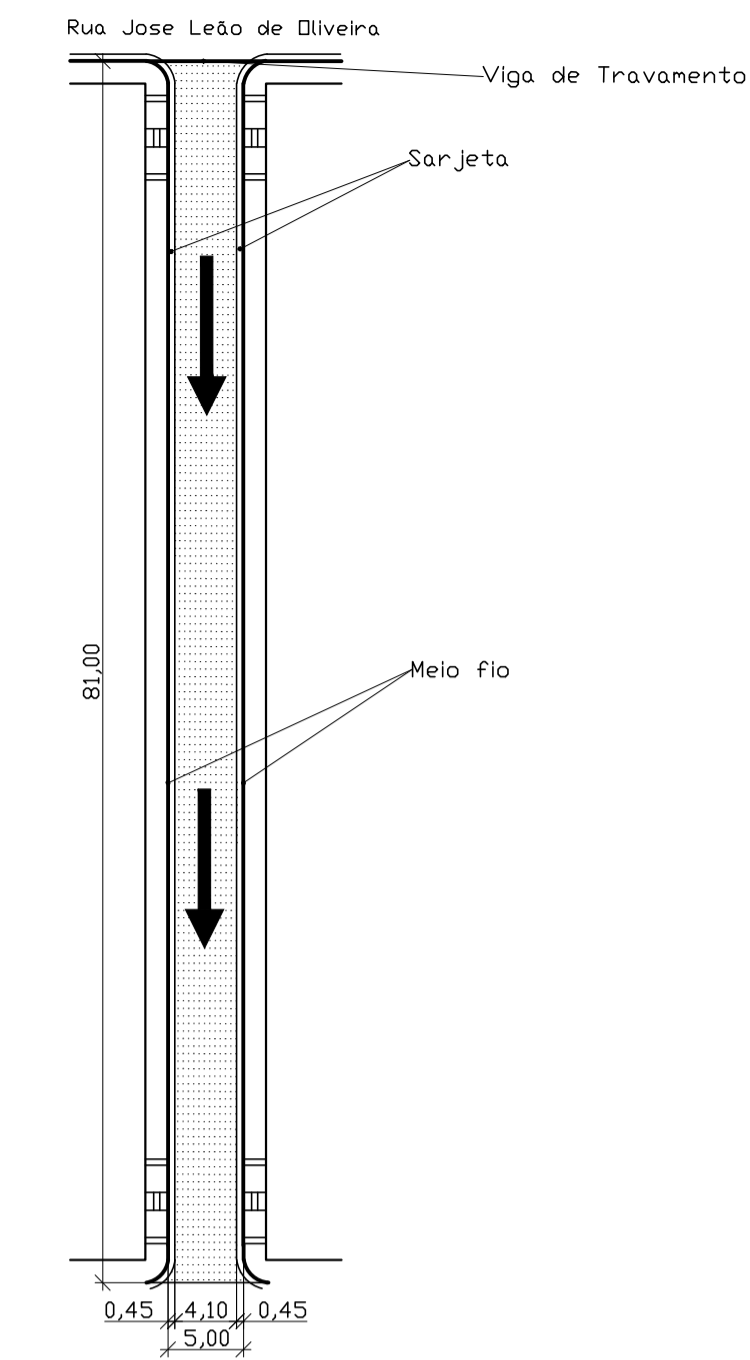
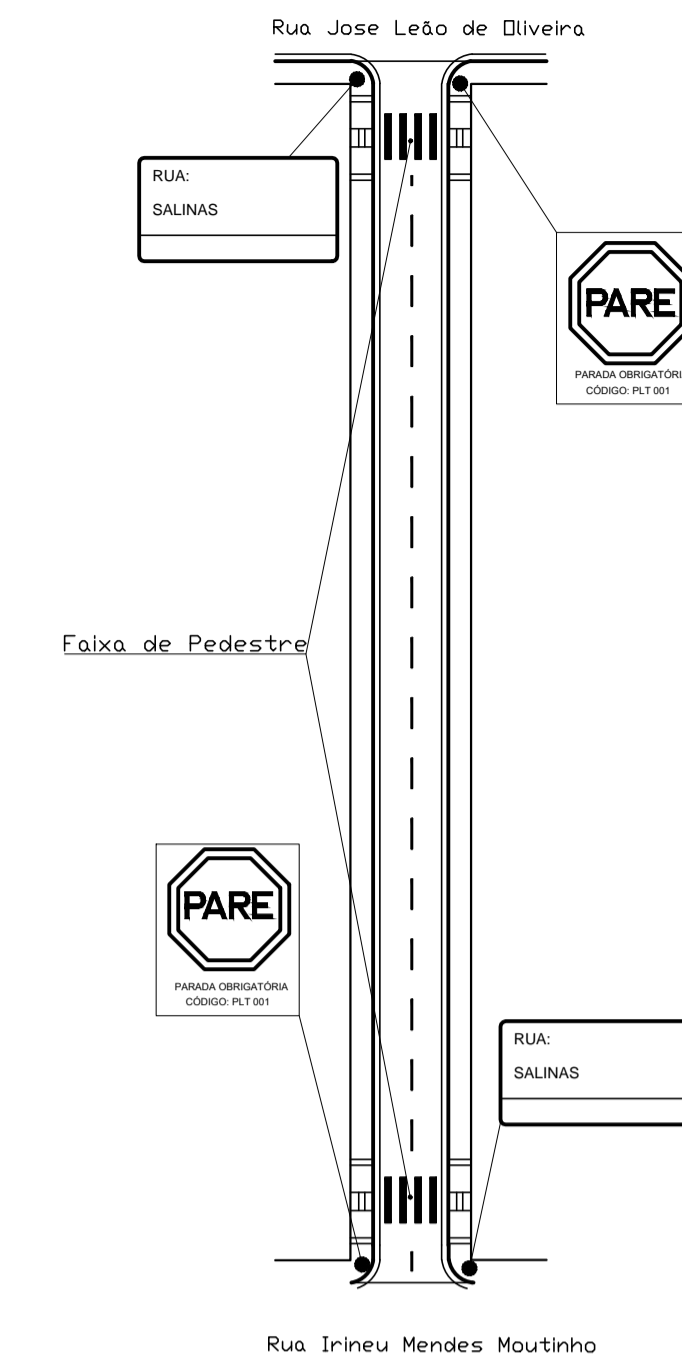


**Pavimentação**  
Comprimento: 225,00m  
Largura pista: 8,00m  
Largura sarjeta: 0,45m



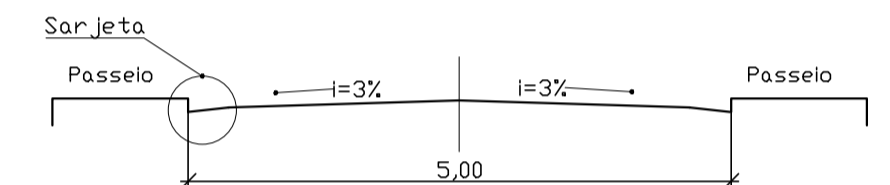
**Gabarito Rua Irineu Mendes Moutinho**  
Esc.....Sem Escala

**RUA Salinas**  
Esc. 1:500



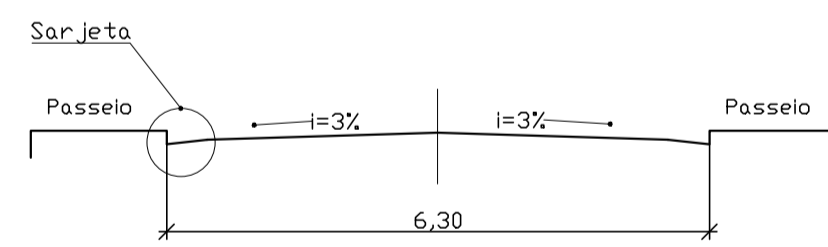
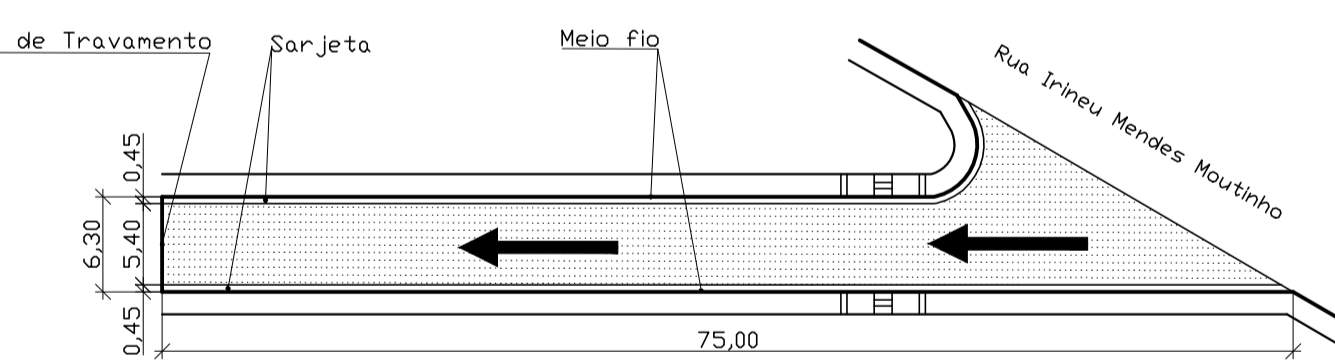
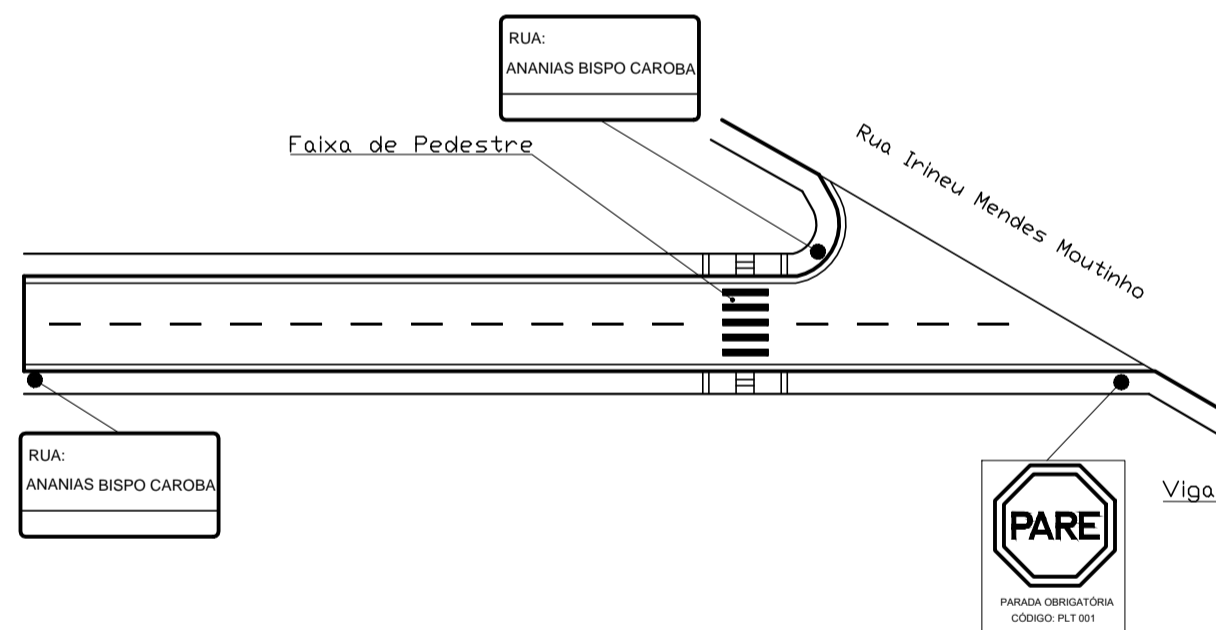
**Sinalização**  
Obs: As dimensões das faixas de pedestres e cotas de distâncias entre a faixa e o meio-fio e cotas entre a faixa de pedestre estão detalhados na prancha 10/10 no item Sinalização.

**Pavimentação**  
Comprimento: 81,00m  
Largura pista: 5,00m  
Largura sarjeta: 0,45m



**Gabarito Rua Salinas**  
Esc.....Sem Escala

**RUA Ananias Bispo Caroba**  
Esc. 1:500



**Gabarito Rua Ananias Bispo Caroba**  
Esc.....Sem Escala

**Sinalização**  
Obs: As dimensões das faixas de pedestres e cotas de distâncias entre a faixa e o meio-fio e cotas entre a faixa de pedestre estão detalhados na prancha 10/10 no item Sinalização.

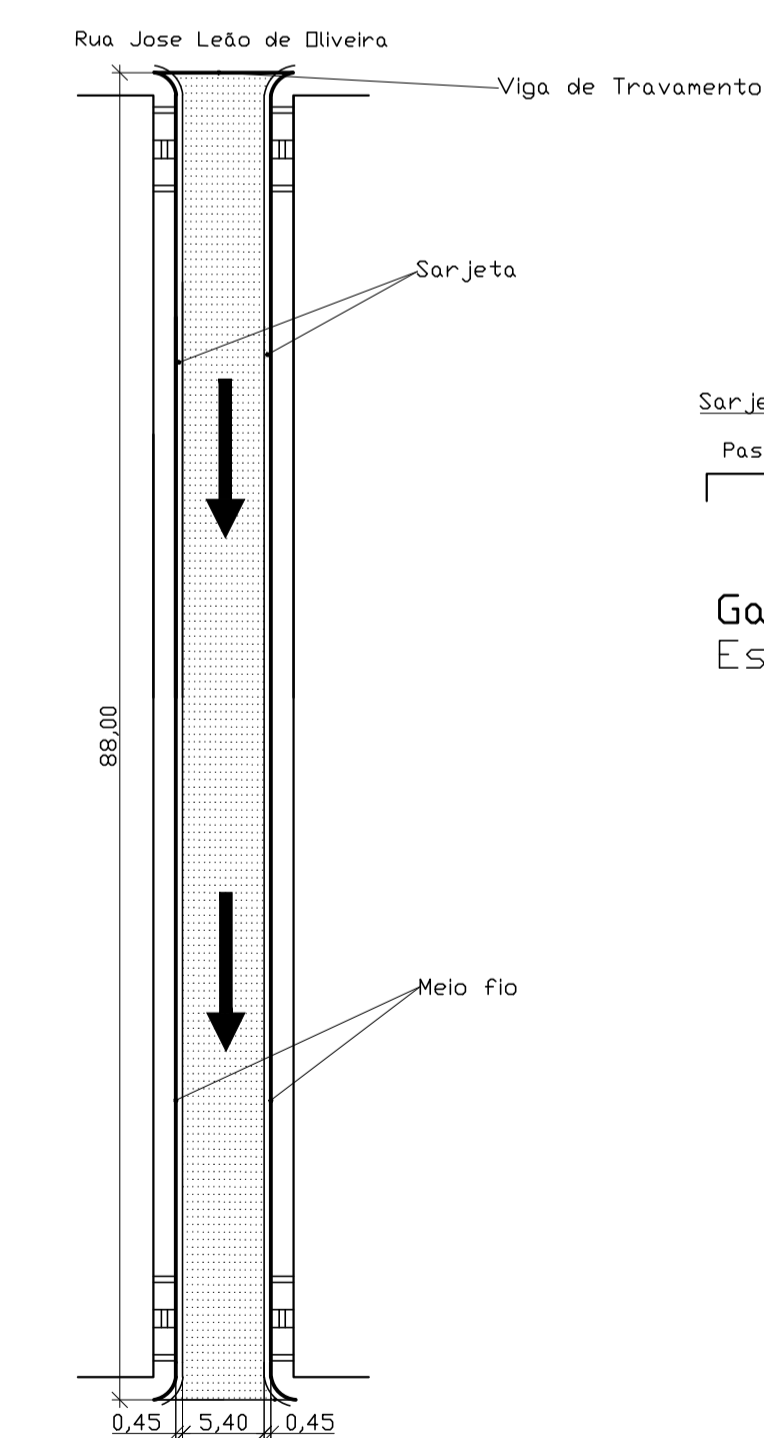
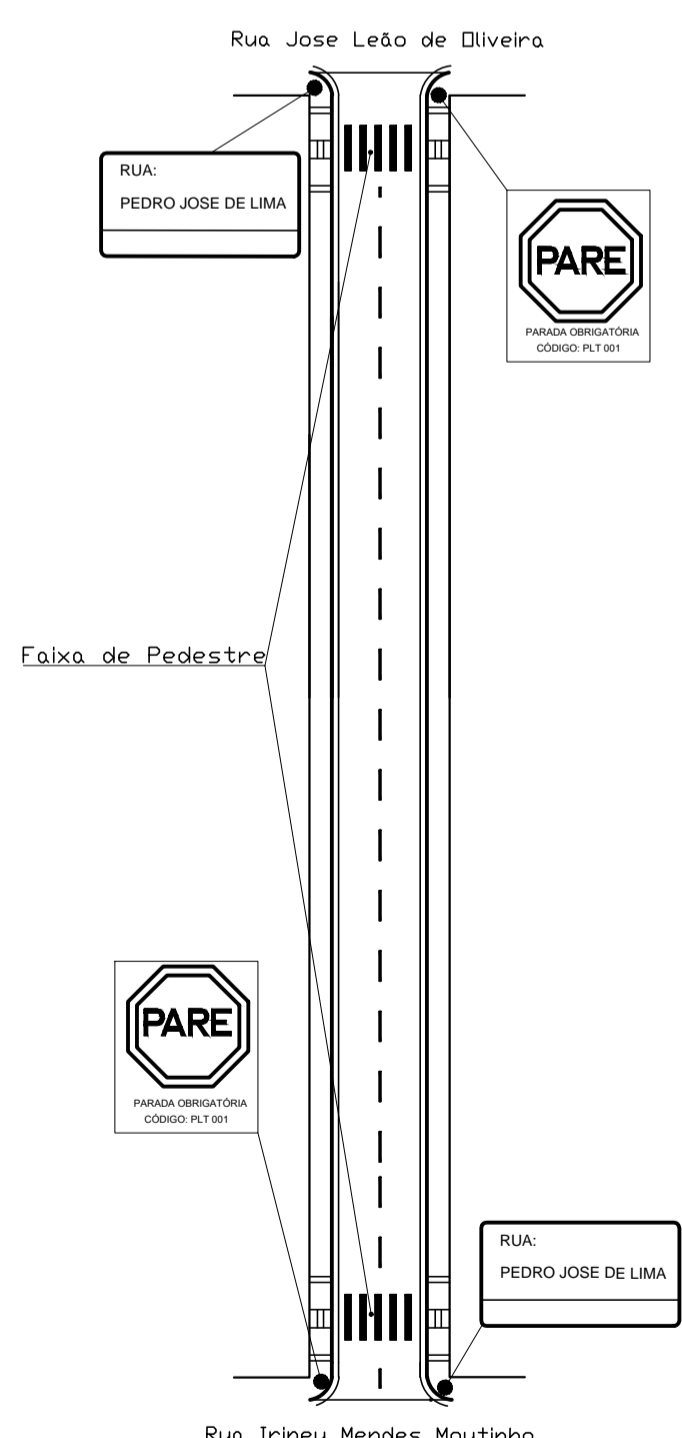
**Pavimentação**  
Comprimento: 75,00m  
Largura pista: 6,30m  
Largura sarjeta: 0,45m

QUADRO DE QUANTITATIVOS PAVIMENTAÇÃO							
Logradouros	Comprimento (m)	Largura com Sarjeta (m)	Largura sem Sarjeta (m)	Área com Sarjeta (m²)	Área sem Sarjeta (m²)	Meio-Fio (m)	Sarjeta (m)
Rua Ananias Bispo Caroba	75,00	6,30	5,40	472,50	405,00	150,00	150,00
Rua Irineu Mendes Moutinho	225,00	8,00	7,10	1.800,00	1.597,50	434,00	434,00
Rua Pedro Jose de Lima	88,00	6,30	5,40	554,40	475,20	176,00	176,00
Rua Salinas	81,00	5,00	4,10	405,00	332,10	162,00	162,00
<b>Total</b>	<b>469,00</b>	<b>-</b>	<b>-</b>	<b>3.231,90</b>	<b>2.809,80</b>	<b>922,00</b>	<b>922,00</b>

QUADRO DE QUANTITATIVOS SINALIZAÇÃO			
Logradouros	Placa de Pare (und)	Placa Nome da Rua (und)	Faixa Pedestre (und)
Rua Irineu Mendes Moutinho	0	5	6 (8 listras cada)
Rua Ananias Bispo Caroba	1	2	1 (5 listras cada)
Rua Salinas	2	2	2 (4 listras cada)
Rua Pedro Jose de Lima	2	2	2 (5 listras cada)
<b>Total</b>	<b>5</b>	<b>11</b>	<b>11 (71 listras totais)</b>

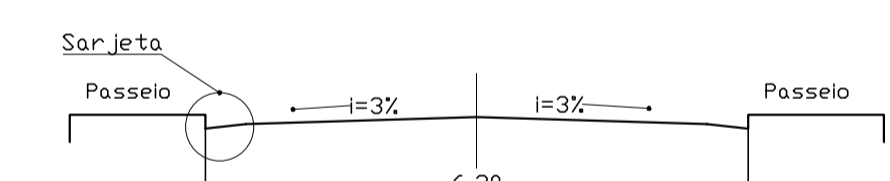
Sinalização horizontal:  
Faixa de Pedestres - 1,20m² a cada 1m de largura.

**RUA Pedro Jose de Lima**  
Esc. 1:500



**Sinalização**  
Obs: As dimensões das faixas de pedestres e cotas de distâncias entre a faixa e o meio-fio e cotas entre a faixa de pedestre estão detalhados na prancha 10/10 no item Sinalização.

**Pavimentação**  
Comprimento: 88,00m  
Largura pista: 5,00m  
Largura sarjeta: 0,45m



**Gabarito Rua Pedro Jose de Lima**  
Esc.....Sem Escala

<b>LEGENDA</b>		POSTE
		RUAS
		ÁREA A PAVIMENTAR
		SENTIDO DRENAGEM

NOTAS:  
**ART Nº: 5637531**

INT.: MÔNICA CRISTINE MENDES DE SOUSA PREFEITA MUNICIPAL	LOCAL: BAIRRO TABOLEIRO ALTO SÃO JOÃO DO PARAÍSO - MG	ESCALAS: INDICADAS
R.T.: ROBERTO CÉSAR GOMES DE SOUSA ENGº CIVIL - CREA/MG 194.486/D	ÁREAS: PAVIMENTAÇÃO: 25.573,10 M2	FOLHA: <b>09/10</b>
TÍTULO: PROJETO DE PAVIMENTAÇÃO DETALHAMENTO		FORM.: A1