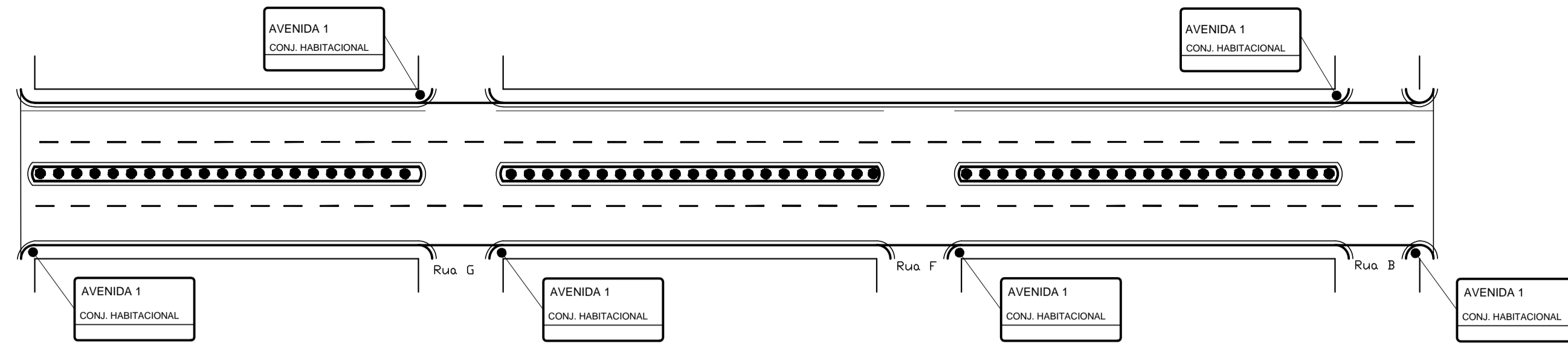
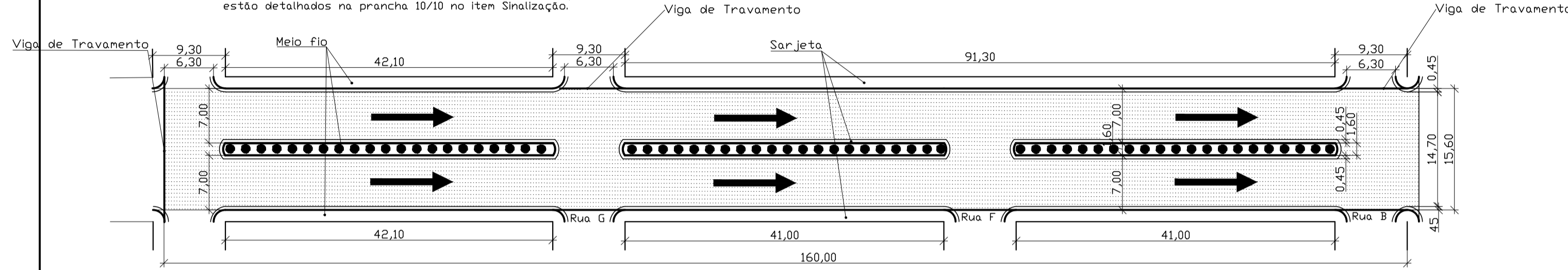


RUA AVENIDA1
Esc. 1:500



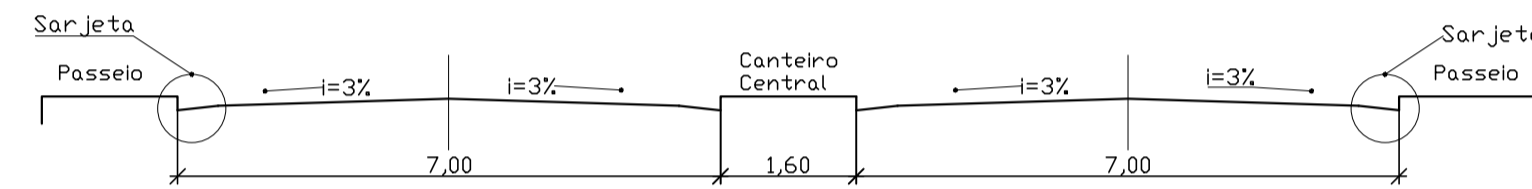
Sinalização

Obs: As dimensões das faixas de pedestres e cotas de distâncias entre a faixa e o meio-fio e cotas entre a faixa de pedestre estão detalhados na prancha 10/10 no item Sinalização.



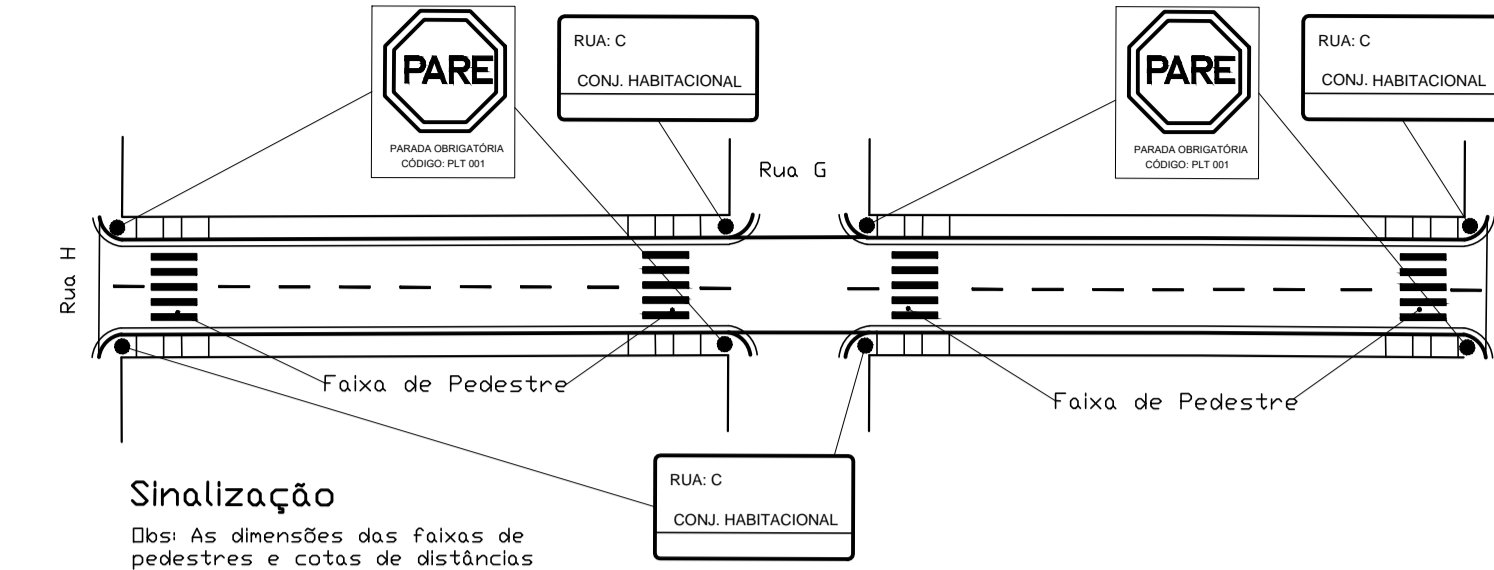
Pavimentação

Comprimento: 152,00m
Largura pista: Pista dupla com 7,00m cada
Largura sarjeta: 0,45m



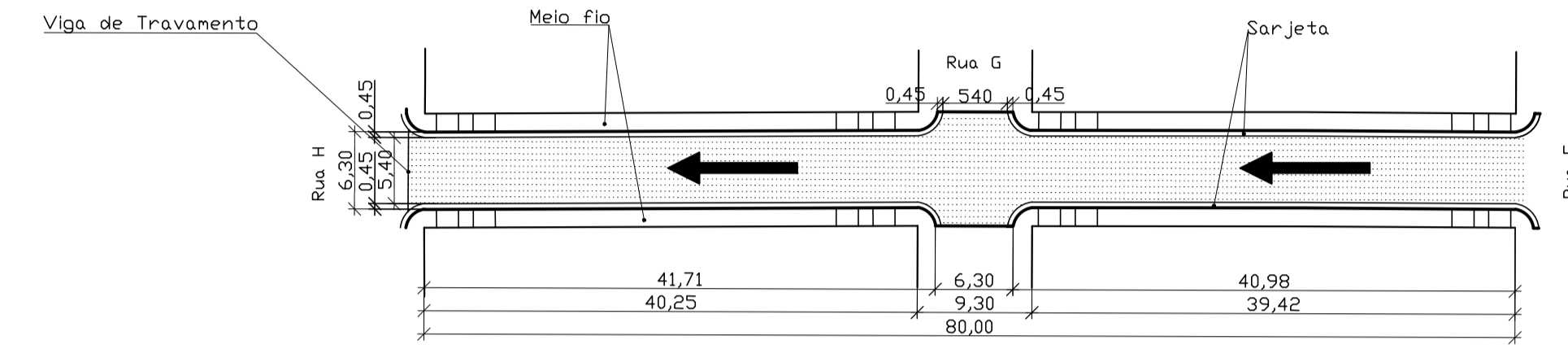
Gabarito Avenida 1
Esc.....Sem Escala

RUA C
Esc. 1:500



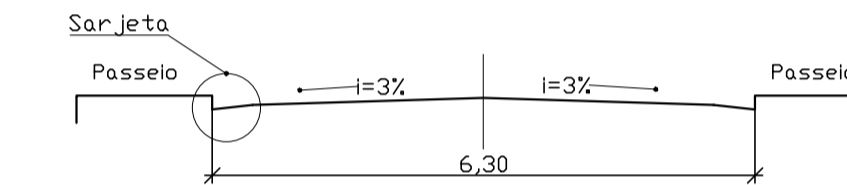
Sinalização

Obs: As dimensões das faixas de pedestres e cotas de distâncias entre a faixa e o meio-fio e cotas entre a faixa de pedestre estão detalhados na prancha 10/10 no item Sinalização.



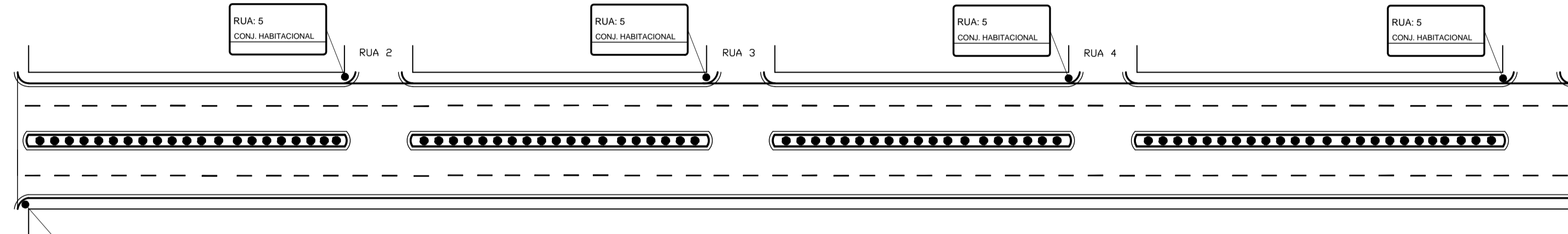
Pavimentação

Comprimento: 80,00m
Largura pista: 6,30m
Largura sarjeta: 0,45m



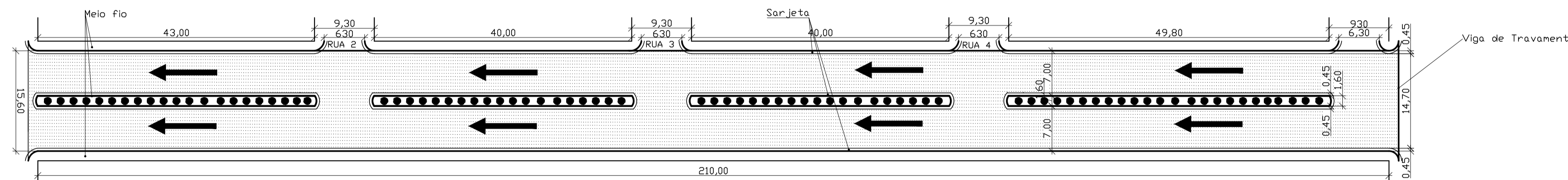
Gabarito Rua C
Esc.....Sem Escala

AVENIDA 5
Esc. 1:500



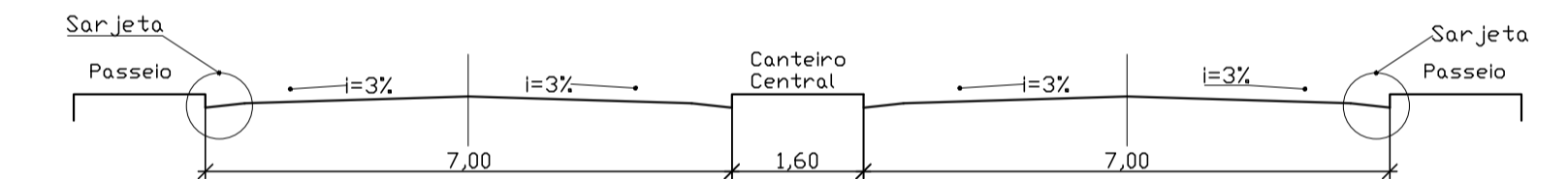
Sinalização

Obs: As dimensões das faixas de pedestres e cotas de distâncias entre a faixa e o meio-fio e cotas entre a faixa de pedestre estão detalhados na prancha 10/10 no item Sinalização.



Pavimentação

Comprimento: 210,00m
Largura pista: Pista dupla com 7,00m cada
Largura sarjeta: 0,45m



Gabarito Avenida 5
Esc.....Sem Escala

QUADRO DE QUANTITATIVOS SINALIZAÇÃO

Logradouros	Placa de Pare (und)	Placa Nome da Rua (und)	Faixa Pedestre (und)
Avenida 1	0	6	0
Rua B	1	4	4 (5 listras cada)
Rua C	4	3	4 (5 listras cada)
Rua D	2	2	2 (5 listras cada)
Rua E	2	2	2 (5 listras cada)
Rua F	1	5	7 (5 listras cada)
Rua G	1	5	6 (5 listras cada)
Rua H	1	3	2 (5 listras cada)
Avenida 5	0	5	0
Total	12	34	27 (135 listras totais)

QUADRO DE QUANTITATIVOS

Logradouros	Comprimento (m)	Largura com Sarjeta (m)	Largura sem Sarjeta (m)	Área com Sarjeta (m²)	Área sem Sarjeta (m²)	Meio-fio (m)	Sarjeta (m)
Avenida 1	152,00 x 2	7,00	6,10	2.128,00	1.854,40	608,00	608,00
Rua B	204,00	6,30	5,40	1.285,20	1.101,60	386,00	386,00
Rua C	80,00	6,30	5,40	504,00	432,00	160,00	160,00
Rua D	45,00	6,30	5,40	283,50	243,00	90,00	90,00
Rua E	40,00	6,30	5,40	252,00	216,00	80,00	80,00
Rua F	204,00	6,30	5,40	1.285,20	1.101,60	378,00	378,00
Rua G	204,00	6,30	5,40	1.285,20	1.101,60	378,00	378,00
Rua H	204,00	6,30	5,40	1.285,20	1.101,60	398,00	398,00
Avenida 5	210,00 x 2	7,00	6,10	2.940,00	2.562,00	840,00	840,00
Total	1.705,00	-	-	11.248,30	9.713,80	3.318,00	3.318,00

Sinalização horizontal:
Faixa de Pedestres - 1,20m² a cada 1m de largura.

LEGENDA		POSTE
		RUAS
		ÁREA A PAVIMENTAR
		SENTIDO DRENAGEM

NOTAS:

ART Nº: 5637531

INT.:

MÔNICA CRISTINE MENDES DE SOUSA
PREFEITA MUNICIPAL

R.T.:

ROBERTO CÉSAR GOMES DE SOUSA
ENGº CIVIL - CREA/MG 194.488/0

LOCAL:

BAIRRO COHAB
SÃO JOÃO DO PARAÍSO - MG

ÁREAS:

PAVIMENTAÇÃO:
25.573,10 M2

DATA:

OUTUBRO/2019

PROJETO DE PAVIMENTAÇÃO
DETALHAMENTO

ESCALAS:

INDICADAS

FOLHA:

06/10

FORM.:

A1