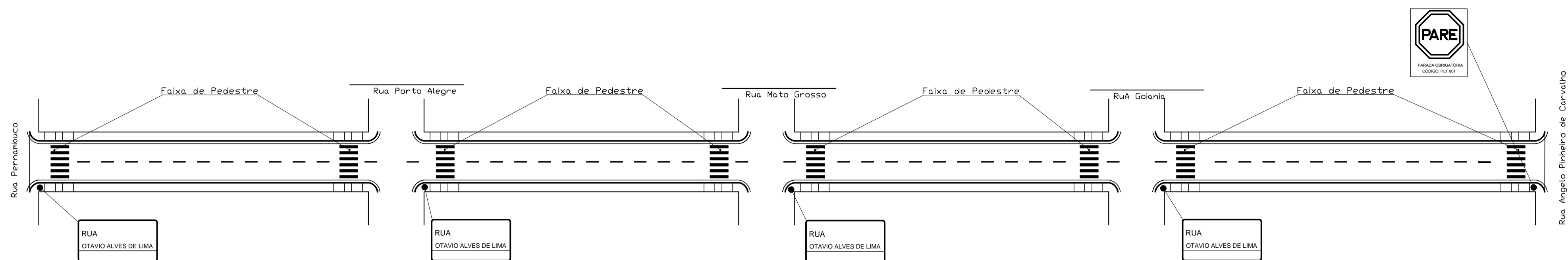
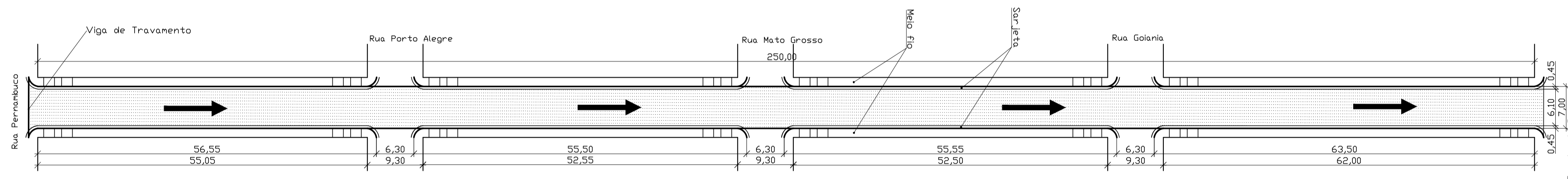


RUA OTAVIO ALVES DE LIMA  
Esc. 1:500



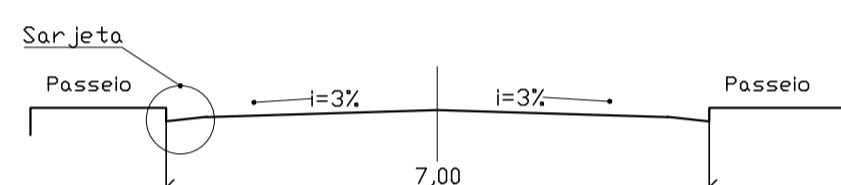
Sinalização

Obs: As dimensões das faixas de pedestres e cotas de distâncias entre a faixa e o meio-fio e cotas entre a faixa de pedestre estão detalhadas na prancha 10/10 no item Sinalização.



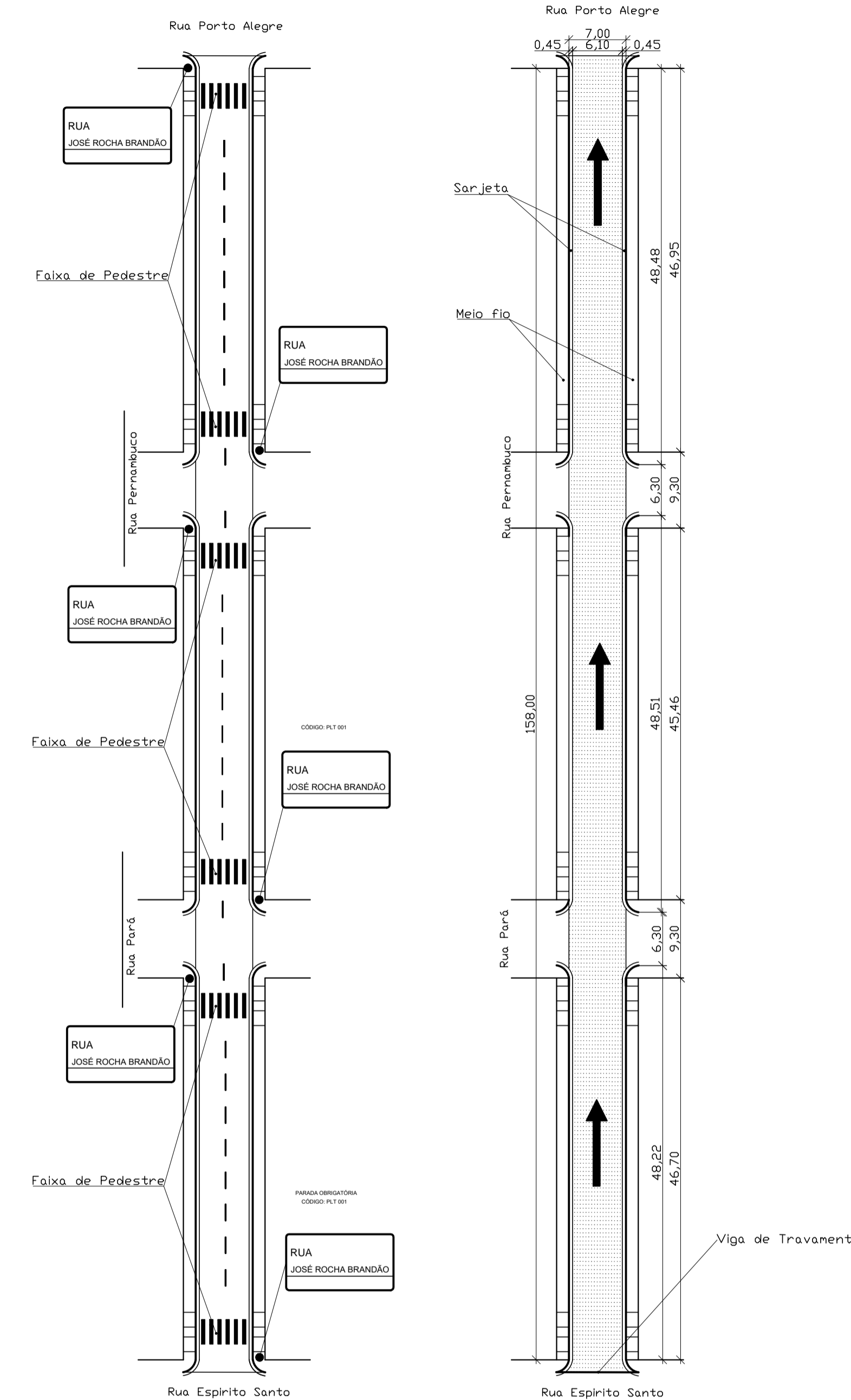
Pavimentação

Comprimento: 250,00m  
Largura pista: 7,00m  
Largura sarjeta: 0,45m



Gabarito Rua Otavio Alves de Lima  
Esc.....Sem Escala

RUA JOSÉ ROCHA BRANDÃO  
Esc. 1:500

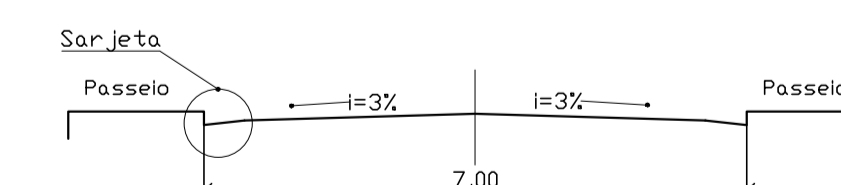


Sinalização

Obs: As dimensões das faixas de pedestres e cotas de distâncias entre a faixa e o meio-fio e cotas entre a faixa de pedestre estão detalhadas na prancha 10/10 no item Sinalização.

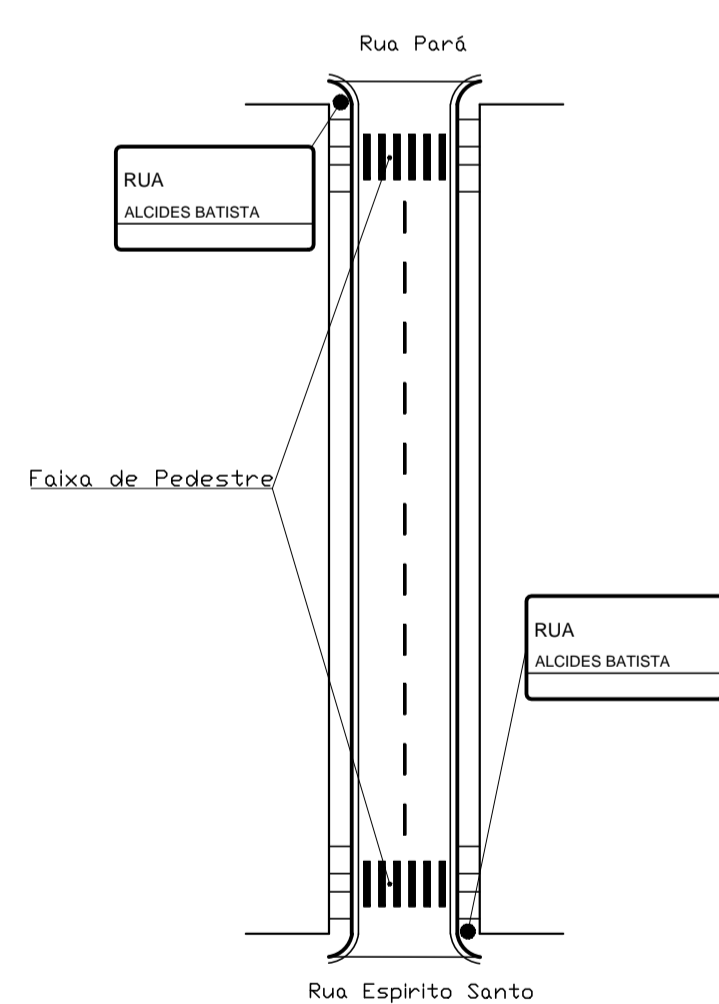
Pavimentação

Comprimento: 158,00m  
Largura pista: 7,00m  
Largura sarjeta: 0,45m



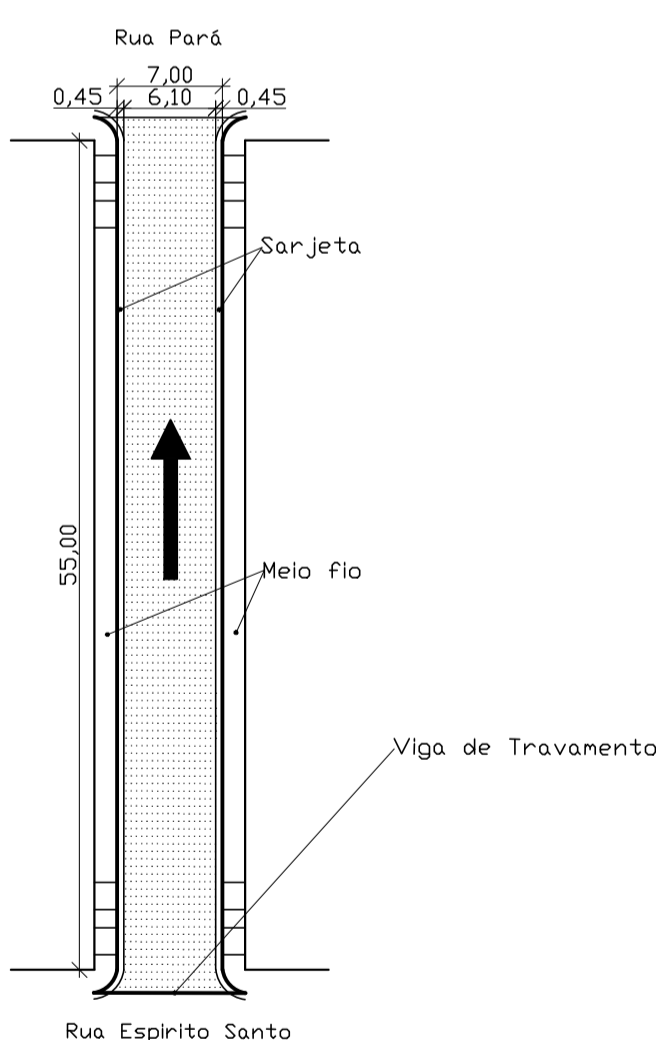
Gabarito Rua José Rocha Brandão  
Esc.....Sem Escala

RUA ALCIDES BATISTA  
Esc. 1:500



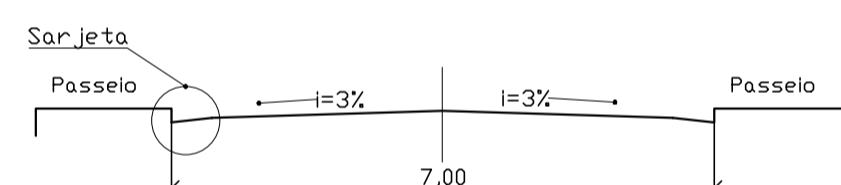
Sinalização

Obs: As dimensões das faixas de pedestres e cotas de distâncias entre a faixa e o meio-fio e cotas entre a faixa de pedestre estão detalhadas na prancha 10/10 no item Sinalização.



Pavimentação

Comprimento: 55,00m  
Largura pista: 7,00m  
Largura sarjeta: 0,45m



Gabarito Rua Alcides Batista  
Esc.....Sem Escala

QUADRO DE QUANTITATIVOS PAVIMENTAÇÃO

Logradouros	Comprimento (m)	Largura com Sarjeta (m)	Largura sem Sarjeta (m)	Área com Sarjeta (m²)	Área sem Sarjeta (m²)	Meio-fio (m)	Sarjeta (m)
Rua Golaria	204,00	6,30	5,40	1.285,20	1.101,60	386,00	386,00
Rua Mato Grosso	203,00	6,30	5,40	1.278,90	1.096,20	384,00	384,00
Rua Porto Alegre	202,00	6,30	5,40	1.272,60	1.090,80	382,00	382,00
Rua Otavio A. de Lima	250,00	7,00	6,10	1.750,00	1.525,00	440,00	440,00
Rua Napoleão Rocha	158,00	7,00	6,10	1.106,00	963,80	276,00	276,00
Rua Pernambuco	222,00	6,30	5,40	1.398,60	1.198,80	424,00	424,00
Rua Pará	222,00	6,30	5,40	1.398,60	1.198,80	424,00	424,00
Rua Alcides Batista	55,00	7,00	6,10	385,00	335,5	156,00	156,00
Rua José R. Brandão	158,00	7,00	6,10	1.106,00	963,80	276,00	276,00
Total	1.674,00	-	-	10.980,09	9.474,30	3.148,00	3.148,00

Sinalização horizontal:  
Faixa de Pedestres - 1,20m² a cada 1m de largura.

QUADRO DE QUANTITATIVOS SINALIZAÇÃO

Logradouros	Placa de Pare (und)	Placa Nome da Rua (und)	Faixa Pedestre (und)
Rua Golaria	4	4	4 (5 listras cada)
Rua Mato Grosso	4	4	4 (5 listras cada)
Rua Porto Alegre	4	4	4 (5 listras cada)
Rua Otavio A. de Lima	1	5	8 (6 listras cada)
Rua Napoleão Rocha	0	6	6 (6 listras cada)
Rua Pernambuco	4	4	4 (5 listras cada)
Rua Pará	4	4	4 (5 listras cada)
Rua Alcides Batista	0	2	2 (6 listras cada)
Rua José R. Brandão	0	6	6 (6 listras cada)
Total	21	39	42 (232 listras totais)

LEGENDA		POSTE
		RUAS
		ÁREA A PAVIMENTAR
		SENTIDO DRENAGEM

NOTAS:

ART Nº: 5637531

INT.:

MÔNICA CRISTINE MENDES DE SOUSA  
PREFEITA MUNICIPAL

R.T.:

ROBERTO CÉSAR GOMES DE SOUSA  
ENG. CIVIL - CREA/MG 194.488/D

LOCAL:

BAIRRO MORADA DO SOL  
SÃO JOÃO DO PARAÍSO - MG

ÁREAS:

PAVIMENTAÇÃO:  
25.573,10 M2

TÍTULO:

PROJETO DE PAVIMENTAÇÃO  
DETALHAMENTO

DATA:

OUTUBRO/2019

ESCALAS:

INDICADAS

FOLHA:

05/10

FORM.:

A1