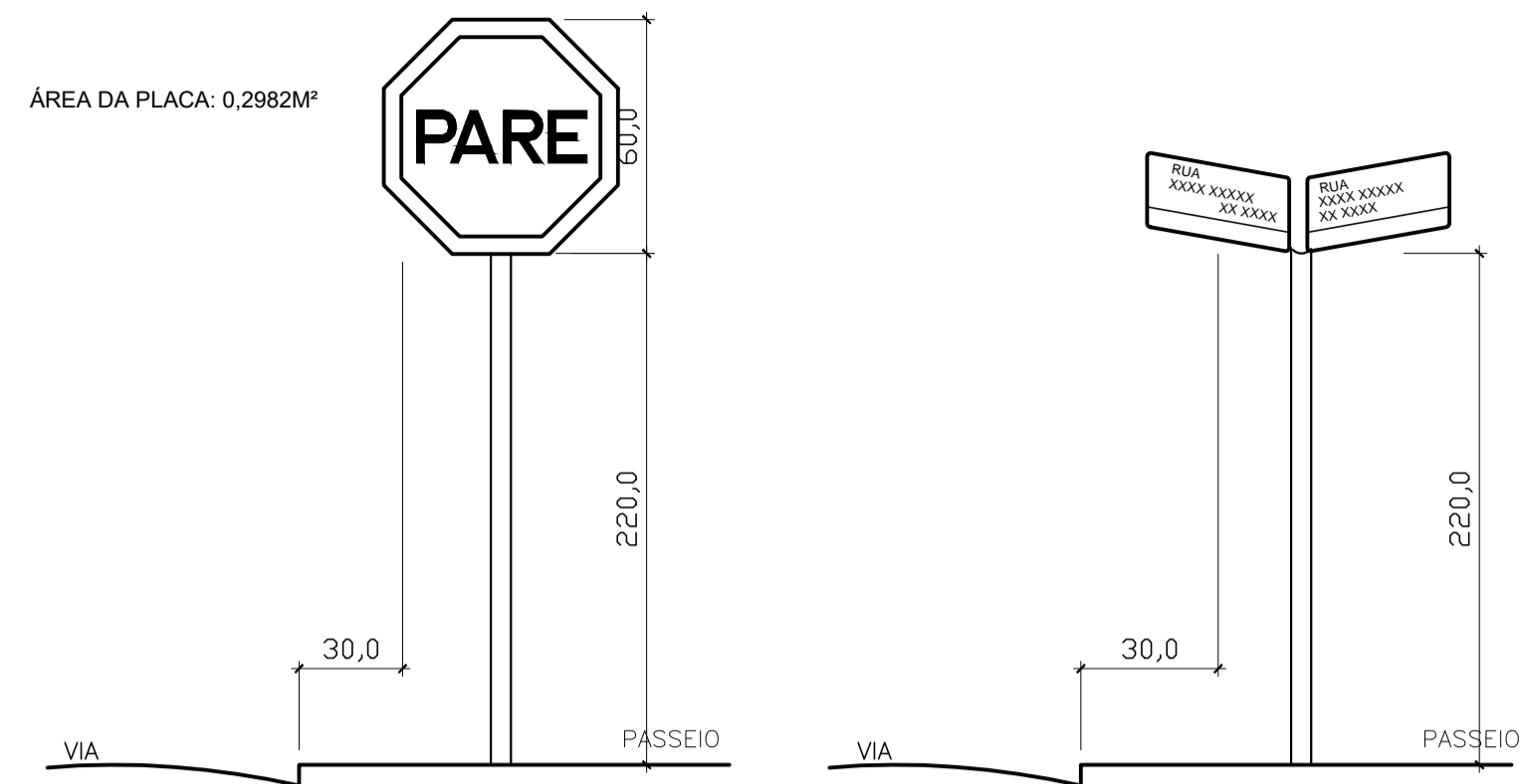


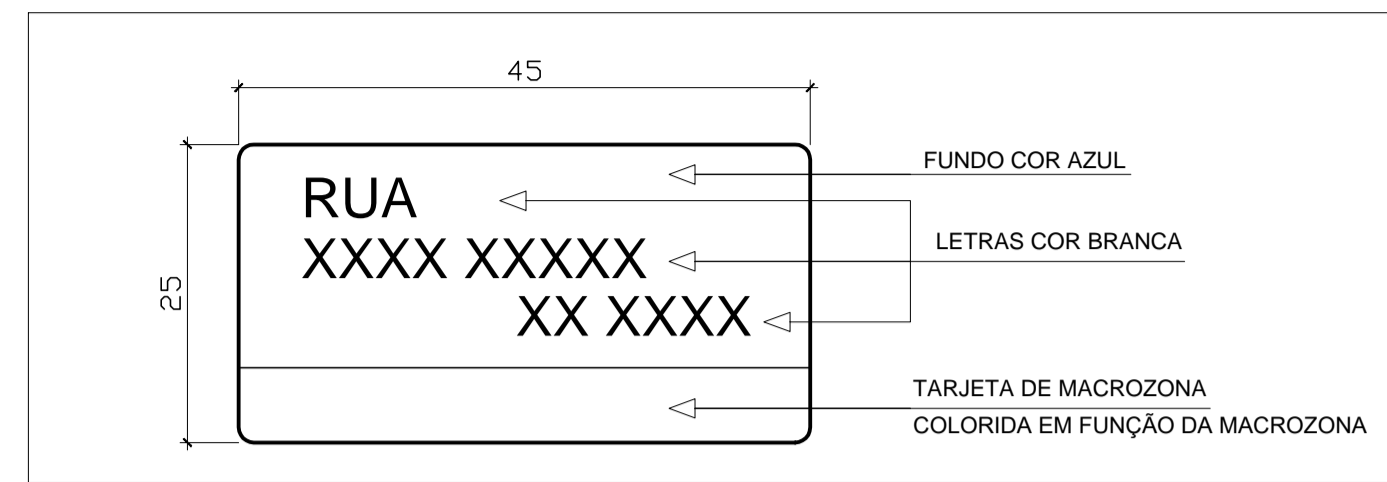
SINALIZAÇÃO



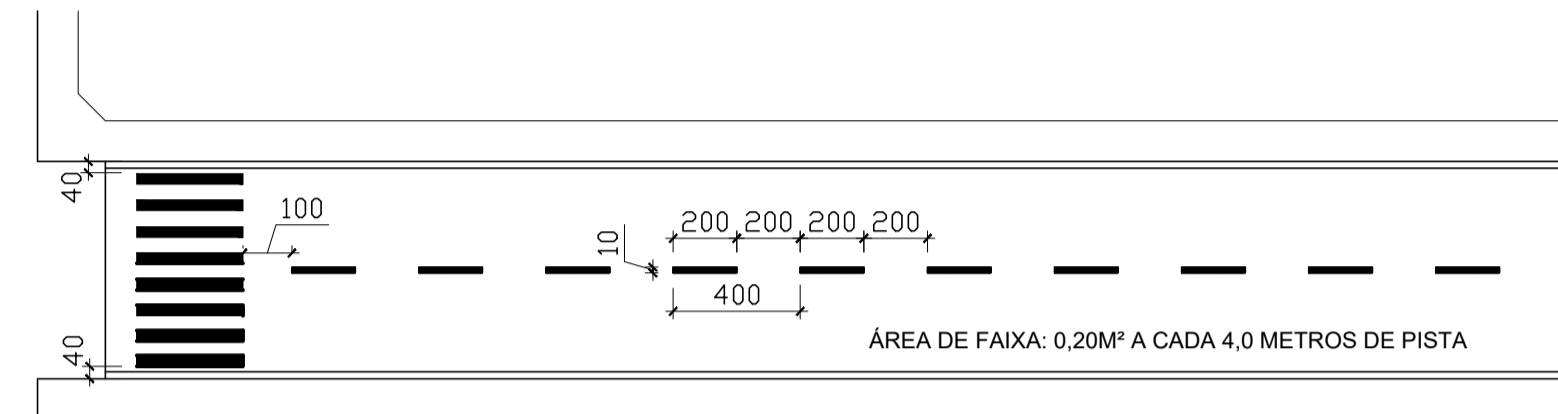
DETALHES PARA LOCAÇÃO DE PLACA VERTICAL

NOTAS:

1. UNIDADE DE MEDIDA: centímetro (cm)
2. TODA SINALIZAÇÃO CUJA COR NÃO ESTIVER ESPECIFICADA DEVERÁ SER PINTADA NA COR BRANCA
3. VARIÁVEL: h=1,50 / h=2,20
4. DIMENSÕES CONFORME CONTRAN

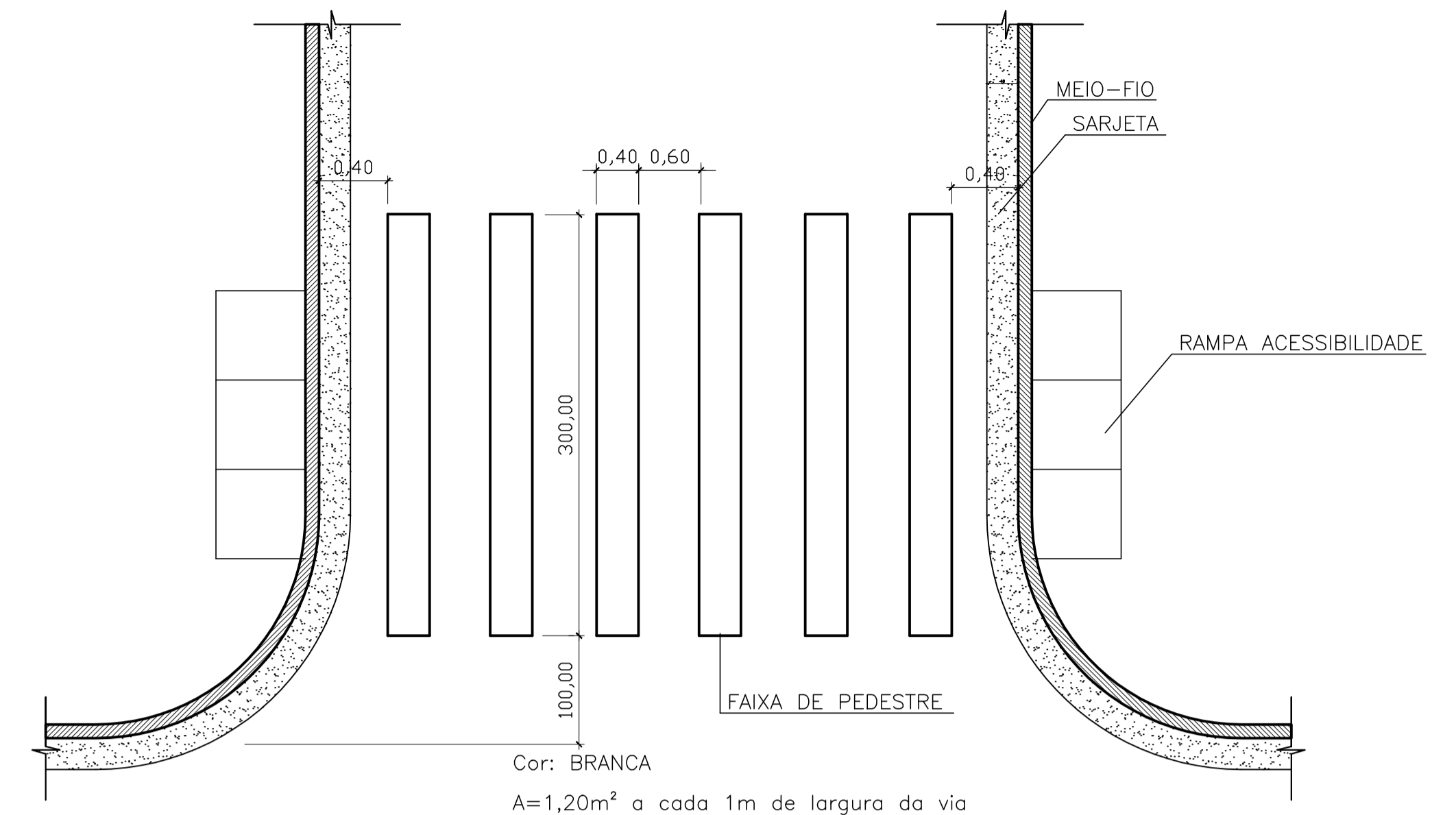


PLACA DE IDENTIFICAÇÃO DA RUA



DETALHE DE FAIXA DIVISÓRIA DE PISTA

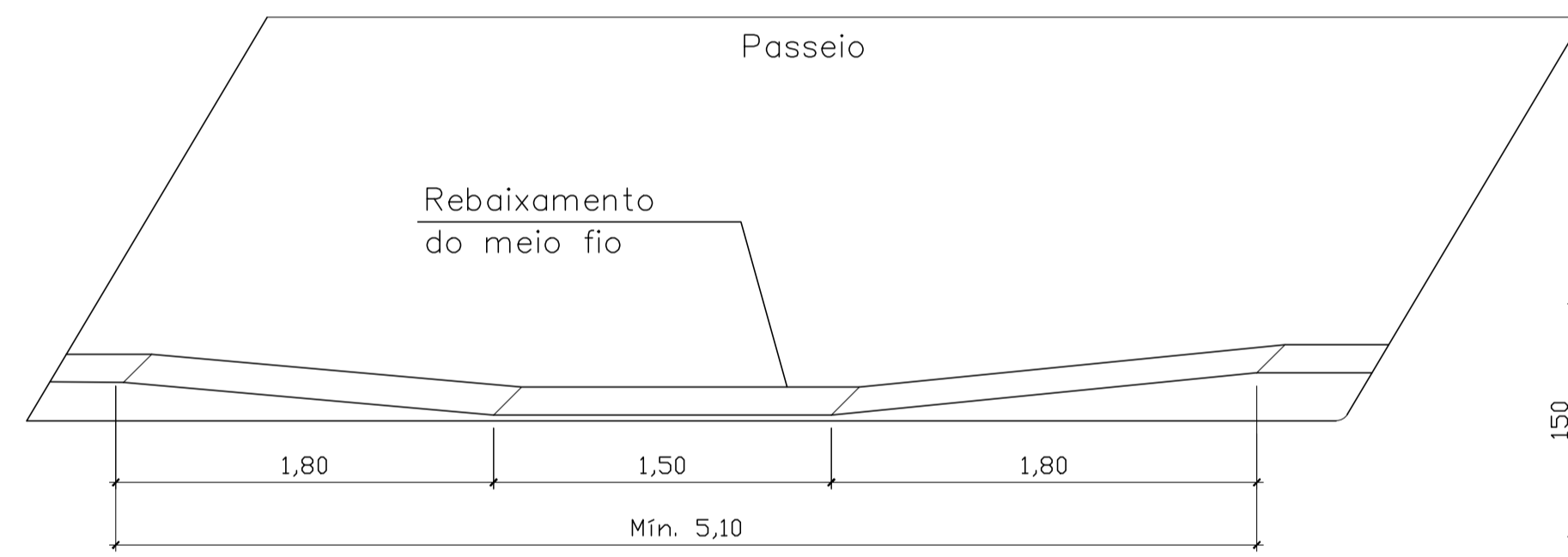
Tinta: EXTRUDADO



DETALHE DE FAIXA DE PEDESTRE ZEBRADA

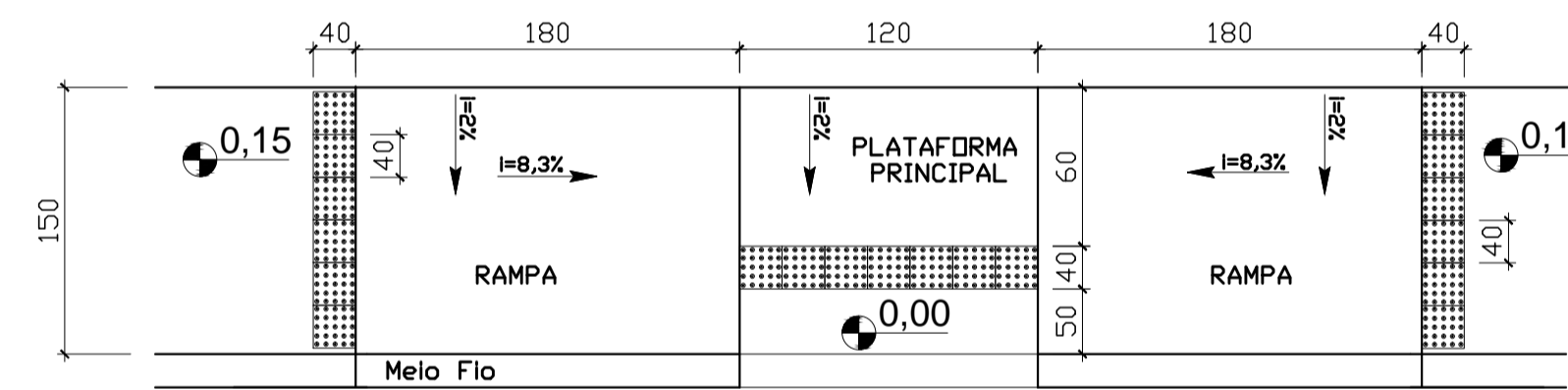
Tinta: EXTRUDADO

RAMPAS ACESSIBILIDADE



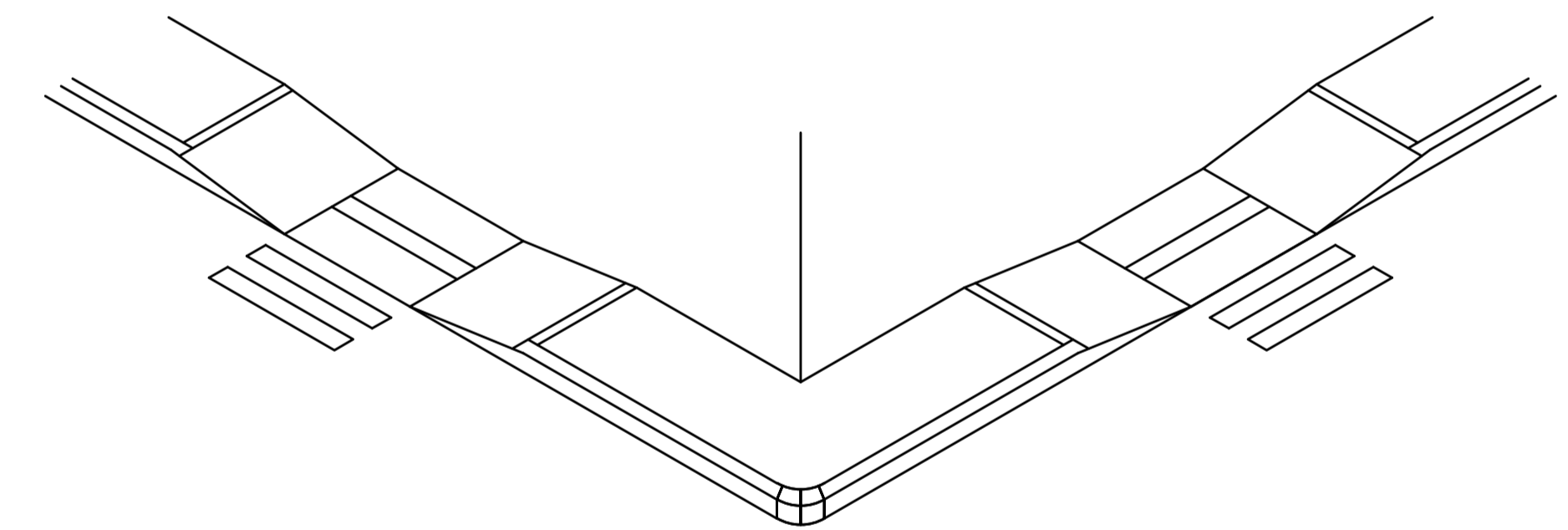
REBAIXAMENTO DO MEIO FIO
S/ ESCALA

DETALHE RAMPA DEFICIENTE FÍSICO



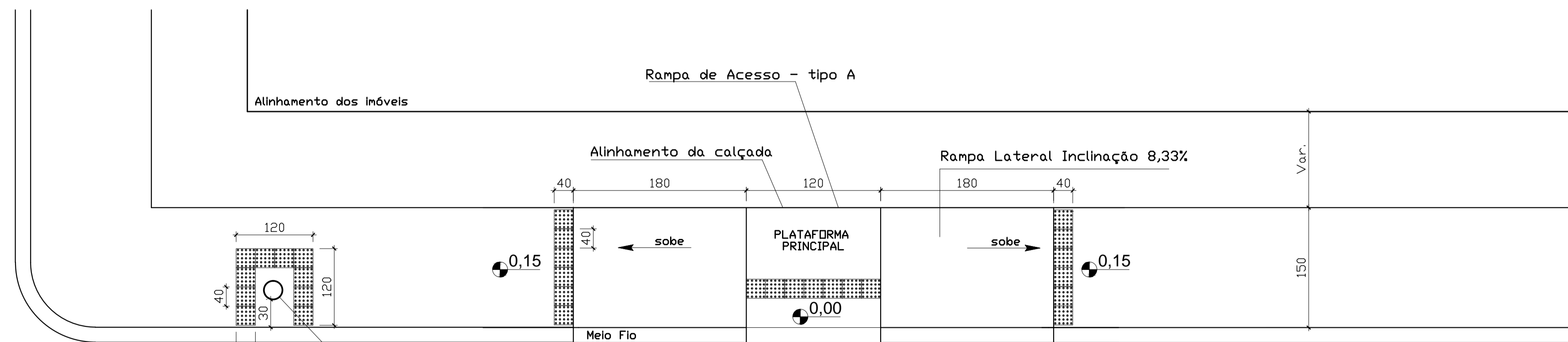
VISTA SUPERIOR - RAMPA TIPO A

SEM ESCALA



PERSPECTIVA - RAMPA TIPO A

SEM ESCALA



DETALHE - CALÇADA

ESCALA ----- 1/500

LEGENDA		POSTE
		RUAS
		ÁREA A PAVIMENTAR
		SENTIDO DRENAGEM

NOTAS:

ART Nº: 4912105
CONTRATO OGU Nº: 1.053.348-17/2018

INT.:	LOCAL:
MÔNICA CRISTINE MENDES DE SOUSA PREFEITA MUNICIPAL	BAIRRO TABULEIRO ALTO SÃO JOÃO DO PARAÍSO - MG
R.T.:	TÍTULO:
MARCOS ALVES CAMARGO JUNIOR ENG. CIVIL - CREA/MG 194.932/8	PROJETO DE PAVIMENTAÇÃO SINALIZAÇÃO E ACESSIBILIDADE

ÁREAS:
PAVIMENTAÇÃO: 1.984,83 M ²
CALÇADAS: 1.052,25 M ²
DATA: MAIO/2017

ESCALAS:
INDICADAS
FOLHA:
06/06
FORM.:
A1