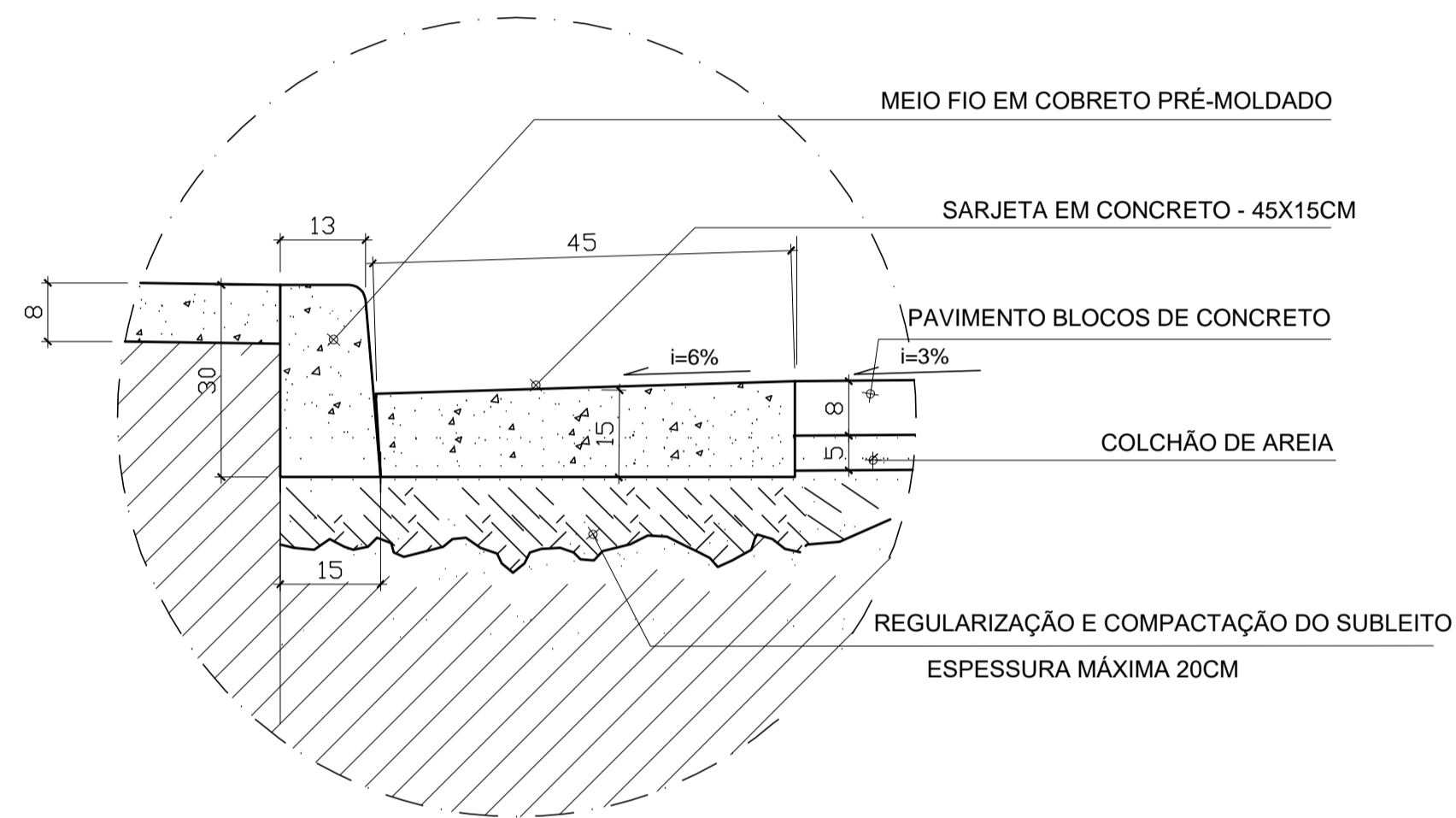


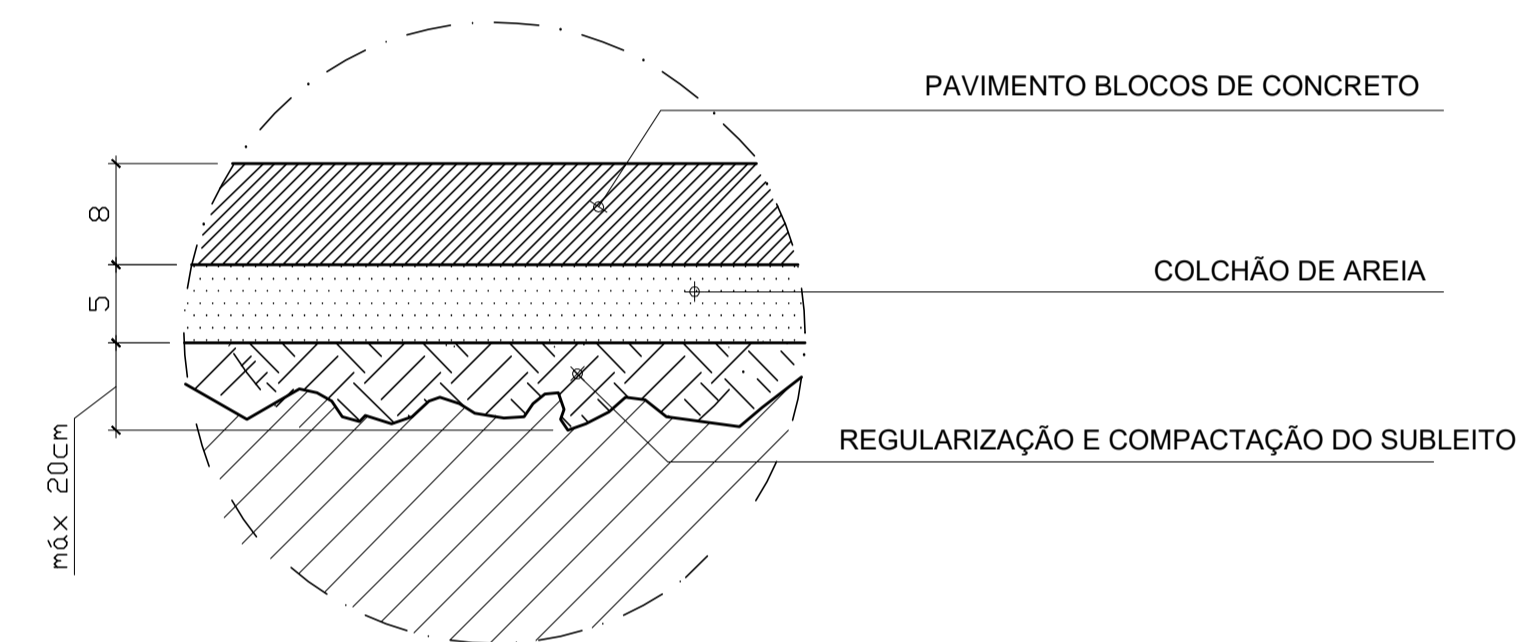
PERFIL TRANSVERSAL TIPO DA PISTA DE ROLAMENTO - PISTA ÚNICA

ESCALA..... 1/25



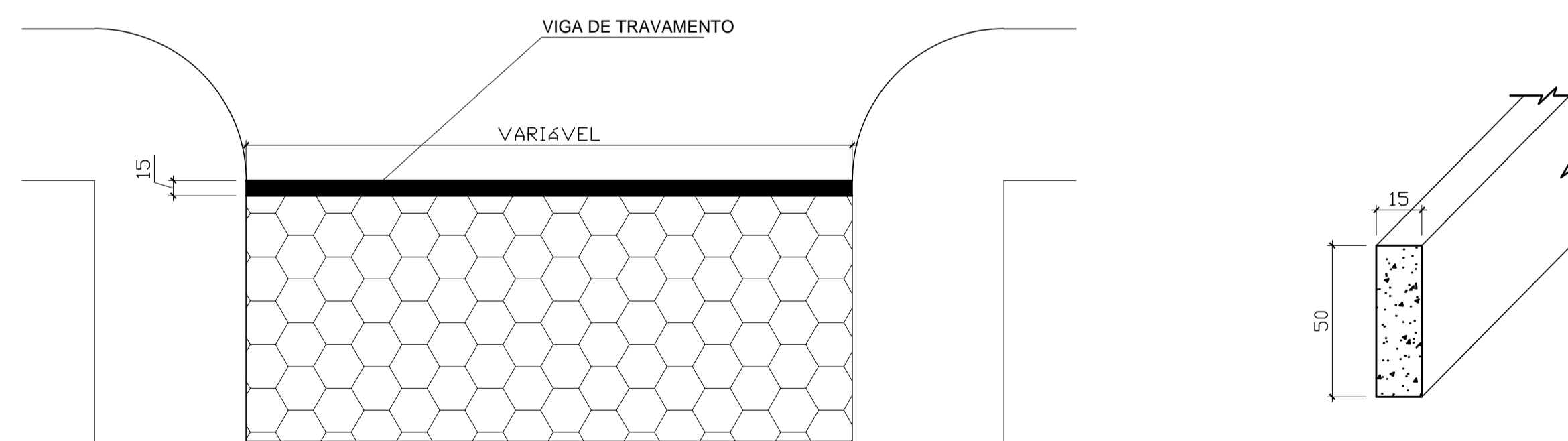
DETALHE 01 - MEIO-FIO E SARJETA - PISO BLOCO DE CONCRETO

ESCALA..... 1/10



DETALHE 02 - CORTE CAMADAS - BLOCOS CONCRETO

ESCALA..... 1/10



DETALHE 03- VIGA DE TRAVAMENTO

ESCALA..... SEM ESCALA

LEGENDA		POSTE
		RUAS
		ÁREA A PAVIMENTAR
		SENTIDO DRENAGEM

NOTAS:

ART Nº: 4912105
 CONTRATO OGU Nº: 1.053.348-17/2018

INT.:	LOCAL:	BAIRRO TABULEIRO ALTO SÃO JOÃO DO PARAÍSO - MG	ESCALAS:	INDICADAS
R.T.:	ÁREAS:	PAVIMENTAÇÃO: 1.984,83 M ² CALÇADAS: 1.052,25 M ²	FOLHA:	05/06
	TÍTULO:	PROJETO DE PAVIMENTAÇÃO PERFIL TRANSVERSAL DA PISTA	FORM.:	A1
	DATA:	MAIO/2017		