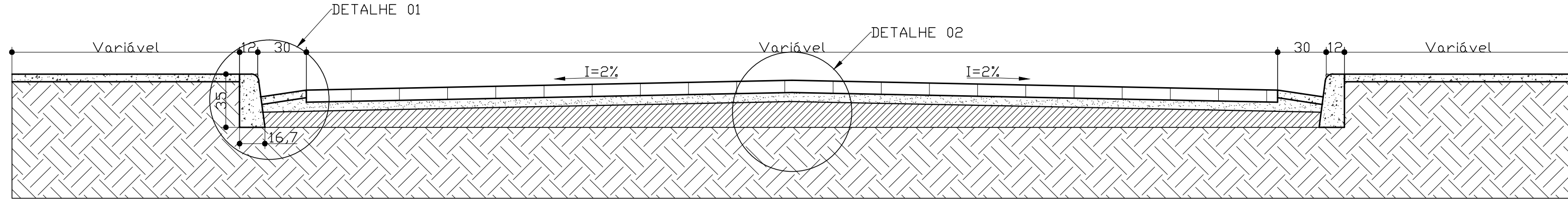
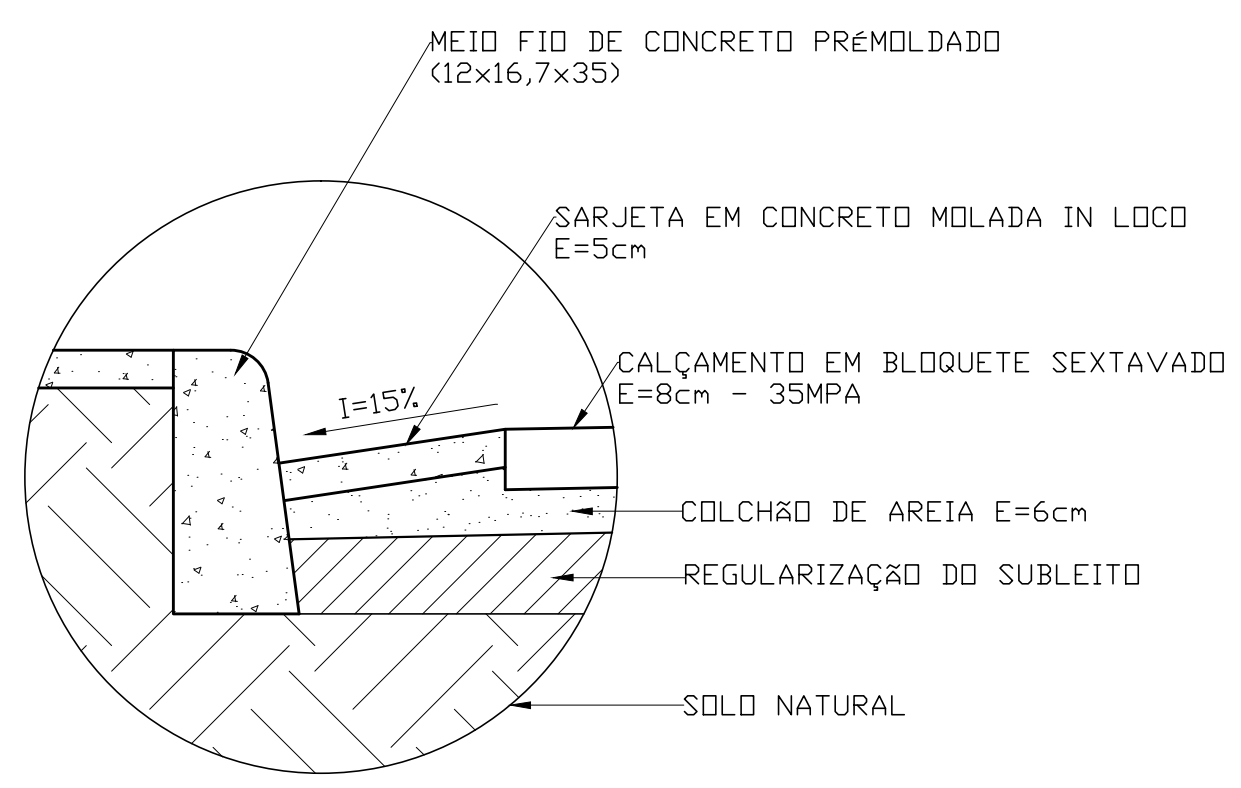


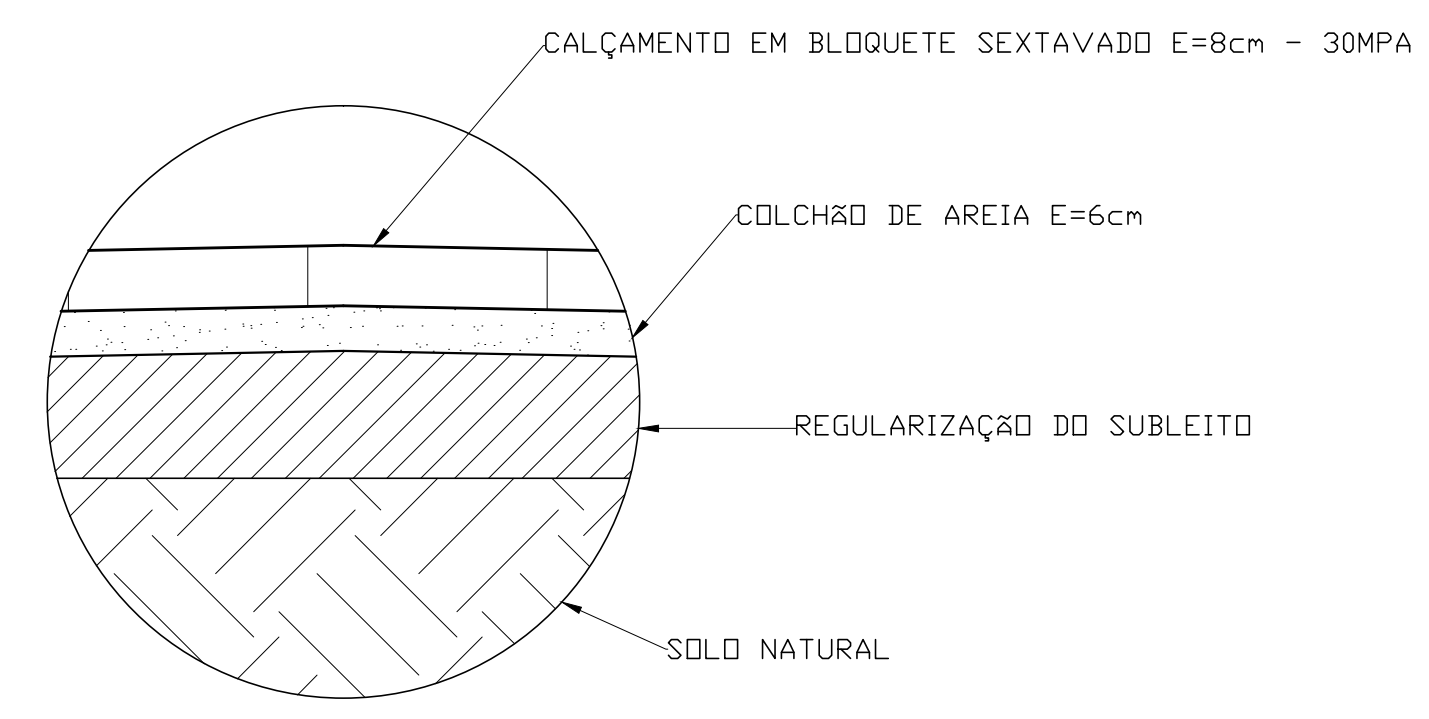
RUA TAIUBEIRAS
ESCALA.....1:300



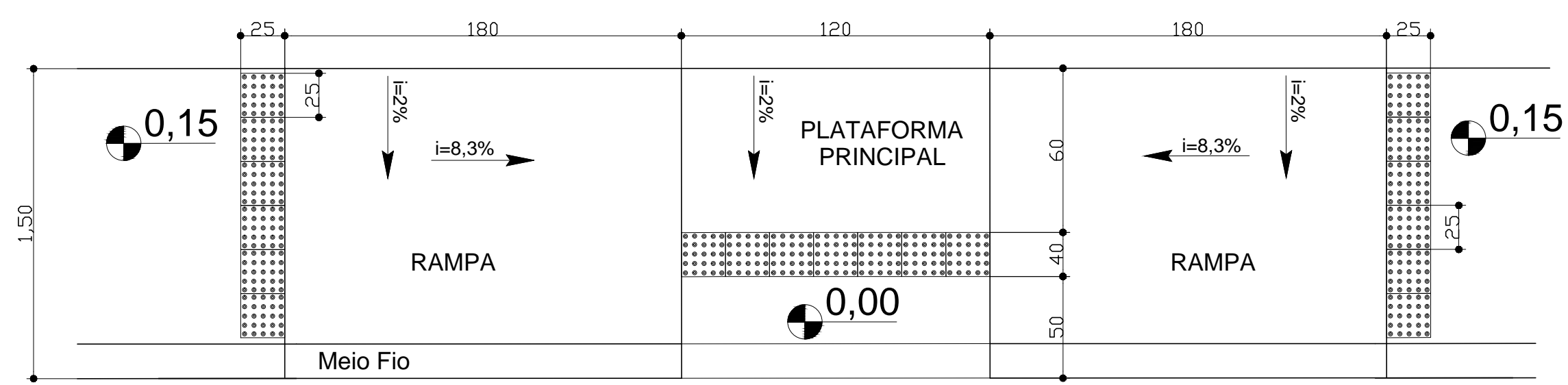
CORTE TRANSVERSAL
ESCALA.....1:25



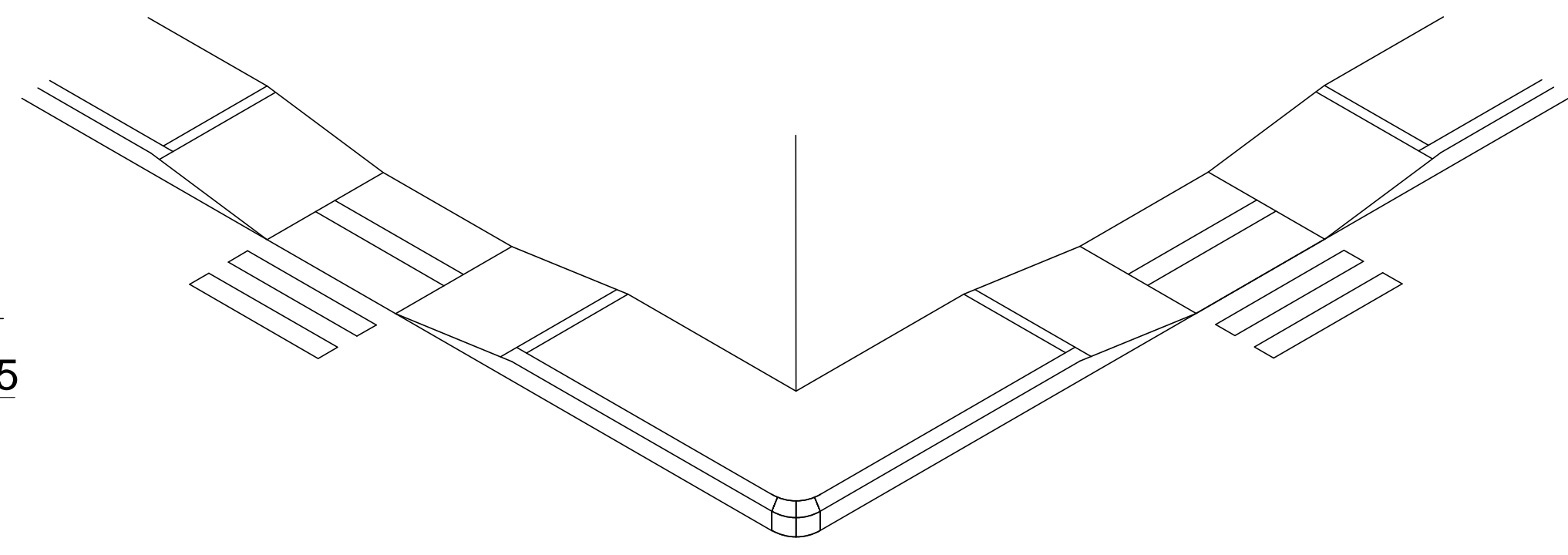
DETALHE 01
ESCALA.....1:10



DETALHE 02
ESCALA.....1:10



RAMPAS DE ACESSIBILIDADE
ESCALA.....1:25



RAMPAS DE ACESSIBILIDADE - PERSPECTIVA SEM ESCALA

LEGENDA: DRENAGEM - SENTIDO DO ESCOAMENTO PLUVIAL CALÇAMENTO EM BLOQUETE SEXTAVADO	INT.: MÔNICA CRISTINE MENDES DE SOUSA PREFEITA MUNICIPAL	LOCAL: DISTRITO DE MANDACARÚ SÃO JOÃO DO PARAÍSO - MG	ESCALAS: INDICADAS
	R.T.: MARCOS ALVES CAMARGO JUNIOR ENG. CIVIL - CREA/MG 194.932/D	ÁREAS: PAVIMENTAÇÃO: 2.882,57 M ²	TÍTULO: PROJETO DE CALÇAMENTO EM BLOQUETE DETALHAMENTO