

EDITAL DE PREGÃO PRESENCIAL Nº: 026/2018 PROCESSO nº: 045/2018

A Prefeitura Municipal de São João do Paraíso/MG, torna público, para conhecimento dos interessados, que às **08h00min do dia 21.06.2018** no departamento de Licitações e Contratos, situado a Rua Antonio Capuchinho, 170 – Centro, nesta Cidade, será realizada a sessão para recebimento e abertura dos envelopes contendo a Proposta de Preços e documentação de Habilitação para o Pregão Presencial nº: 026/2018, do tipo "**MENOR PREÇO**", que reger-se-á pelas disposições da Lei Federal nº. 10.520, de 17 de julho de 2002, pela Lei 8.666/93, de 21/06/93, e suas alterações e, ainda, pelo estabelecido no presente Edital e seus anexos.

1. DO OBJETO

1.1 A presente licitação tem por objeto a Contratação de **Prestação de serviços de fabricação de produtos metálicos e equipamentos para academia ao ar livre conforme projeto anexo, para atender a Secretaria Municipal de Obras e Serviços Urbanos**, conforme anexo I.

2. DA PARTICIPAÇÃO NA LICITAÇÃO

2.1 Poderão participar da presente licitação os interessados que atenderem a todas as exigências constantes deste Edital e seus anexos, inclusive quanto à documentação.

2.2 Não poderão participar deste pregão os interessados que se encontrarem em processo de falência, de dissolução, de fusão, de cisão ou de incorporação, ou estejam cumprindo suspensão temporária de participação em licitação e impedimento de contratar com o Município, ou tenham sido declarados inidôneos para licitar ou contratar com a Administração Pública.

2.3 Todos os itens deste certame são destinados exclusivamente para empresas que estejam na condição de ME, MEI e EPP, conforme determina o inciso I do art. 48 da LC 123/06.

3. DA IMPUGNAÇÃO DO ATO CONVOCATÓRIO

3.1 Qualquer cidadão poderá solicitar esclarecimentos, providências ou impugnar o ato convocatório do presente pregão, protocolizando o pedido até 05 (cinco) dias úteis antes da data fixada para o recebimento das propostas, no endereço discriminado no preâmbulo deste Edital, cabendo a pregoeira decidir sobre a petição no prazo de 03 (três) dias úteis.

3.1.1 Caso seja acolhida a petição contra o ato convocatório, será designada nova data para a realização do certame.

3.2 Decairá do direito de impugnar os termos do presente Edital o licitante que não apontar as falhas ou irregularidades supostamente existentes no Edital até o segundo dia útil que anteceder à data de realização do Pregão. Sendo tempestiva, a comunicação do suposto vício não suspenderá o curso do certame.

4. DA REPRESENTAÇÃO E DO CREDENCIAMENTO

- 4.1 A licitante deverá se apresentar para credenciamento junto a pregoeira por um representante devidamente munido de documento que o credencie a participar deste procedimento licitatório.
- 4.2 Cada licitante credenciará apenas um representante que será o único admitido a intervir nas fases do procedimento licitatório e a responder, para todos os atos e efeitos previstos neste Edital, por sua representada.
- 4.3 Por credenciamento entende-se a apresentação conjunta dos seguintes documentos:
- I - documento oficial de identidade;
 - II - procuração que comprove a outorga de poderes, na forma da lei, para formular ofertas e lances de preços e praticar os demais atos pertinentes ao certame em nome da licitante, ou documento no qual estejam expressos poderes para exercer direitos e assumir obrigações, no caso do representante ser sócio, proprietário, dirigente ou assemblado da licitante, em decorrência de tal investidora (Anexo III).
- 4.4 Caso a procuração seja particular, deverá ter firma reconhecida e estar acompanhada dos documentos comprobatórios dos poderes do outorgante, tais como contrato social/alteração contratual e cópia do documento de identidade de quem recebe poderes.
- 4.5 A não apresentação ou incorreção de quaisquer dos documentos de credenciamento impedirá a participação do representante da licitante na sessão, para fins de apresentação de lances.
- 4.6 O representante poderá ser substituído por outro devidamente credenciado.
- 4.7 Não será admitida a participação de um mesmo representante para mais de uma empresa licitante.

5. DO RECEBIMENTO DOS ENVELOPES

- 5.1 No dia, hora e local mencionados no preâmbulo deste Edital, cada licitante entregará a pregoeira e seus auxiliares:
- a) Declaração dando ciência de que cumpre plenamente os requisitos de habilitação, conforme Anexo IV (a referida declaração deverá estar por fora dos envelopes).
 - b) Em se tratando de Microempresa – ME ou Empresa de Pequeno Porte – EPP, a comprovação desta condição será efetuada mediante certidão expedida pela Junta Comercial, ou outro órgão equivalente, sob pena de não aplicação dos efeitos da Lei Complementar nº. 123/2006.**
 - c) Em se tratando de MEI – Micro Empreendedor Individual, a comprovação desta condição será efetuada mediante a apresentação do Certificado da Condição de Micro Empreendedor Individual – CCMEI.**
 - d) As certidões descritas nas alíneas “b” e “c” apresentadas após o dia 31 de janeiro do corrente ano terão, obrigatoriamente, que terem sido emitidas no exercício em curso. (As referidas certidões deverão estar FORA DOS ENVELOPES)**
 - e) 01 (um) envelope contendo a proposta de Preços (ENVELOPE Nº 1); e
 - f) 01 (um) envelope contendo os documentos da habilitação (ENVELOPE Nº 2)

- 5.2 Declarado encerrado o credenciamento pela pregoeira, não serão admitidos novos proponentes.
- 5.3 Ocorrendo decretação de feriado ou outro fato superveniente, de caráter público que impeça a realização deste evento na data acima mencionada, a licitação ficará automaticamente prorrogada para o primeiro dia útil subsequente, independentemente de nova comunicação.

6 - DA APRESENTAÇÃO DOS ENVELOPES

- 6.1 Cada licitante deverá apresentar dois conjuntos de documentos, a saber: “Proposta de Preço” e “Habilitação”.
- 6.2 Os conjuntos de documentos relativos à proposta de preço e à habilitação deverão ser entregues separadamente, em envelopes fechados, rubricados no fecho e identificados com o nome da licitante, o número e objeto da licitação e, respectivamente, os títulos dos conteúdos "Proposta de Preço" e "Documentos de Habilitação", na forma dos incisos I e II a seguir:

I - envelope contendo os documentos relativos à Proposta de Preço:

PREFEITURA MUNICIPAL DE SÃO JOÃO DO PARAÍSO/MG

PREGÃO Nº: 026/2018

LICITANTE: _____

ENVELOPE Nº. 1 (PROPOSTA DE PREÇO)

II - envelope contendo os Documentos de Habilitação:

PREFEITURA MUNICIPAL DE SÃO JOÃO DO PARAÍSO/MG

PREGÃO Nº: 026/2018

LICITANTE: _____

ENVELOPE Nº 2 (DOCUMENTOS DE HABILITAÇÃO)

- 6.3 Os documentos necessários à participação na presente licitação poderão ser apresentados em original, por qualquer processo de cópia autenticada por Cartório competente ou por servidor do Município, ou por meio de publicação em órgão de imprensa oficial.
- 6.4 Não serão aceitos documentos apresentados por meio de fitas, discos magnéticos, filmes ou cópias em fac-símile, mesmo autenticadas, admitindo-se fotos, gravuras, desenhos, gráficos ou catálogos apenas como forma de ilustração das propostas de preços.
- 6.5 Os documentos necessários à participação na presente licitação, compreendendo aqueles referentes à proposta de preço e à habilitação, além de seus anexos, deverão ser apresentados no idioma oficial do Brasil.

7 – DA PROPOSTA DE PREÇO – ENVELOPE Nº. 1

7.1 São requisitos da proposta de preço:

- a) ser apresentada em língua portuguesa, contendo o número e a modalidade da licitação deste Edital, devendo preferencialmente, conter razão social, CNPJ, endereço, número de telefone, número de fax da empresa licitante e dados bancários.
- b) conter a assinatura do responsável legal da empresa ou representante devidamente qualificado;
- c) ser elaborada, preferencialmente, nos moldes do Anexo V deste edital;
- d) conter o prazo de validade da proposta não inferior a 60 (sessenta) dias contados da data-limite prevista para entrega das propostas, conforme art. 64, § 3º da Lei nº 8.666/93;
- e) no preço proposto, que constituirá a única e completa remuneração da prestação dos serviços, deverão ser computados o lucro e todos os custos, inclusive impostos diretos e indiretos, obrigações tributárias, trabalhistas e previdenciárias, bem como quaisquer outras obrigações inerentes ao fornecimento do objeto, não sendo admitidos pleitos de acréscimos a qualquer título.

8 – DOS DOCUMENTOS DE HABILITAÇÃO – ENVELOPE Nº. 02

8.1 Quanto à REGULARIDADE JURÍDICA, a licitante apresentará:

8.1.1 Registro Comercial, no caso de empresa individual, ou;

8.1.2. Ato constitutivo, estatuto ou contrato social em vigor, devidamente registrado.

8.1.2.1 No caso de sociedades por ações, deverá estar acompanhado da documentação de eleição de seus administradores.

8.1.2.2 O contrato social consolidado dispensa a apresentação do contrato original e das alterações anteriores, devendo ser apresentadas alterações posteriores, ainda não consolidadas.

8.1.3 Em se tratando de Micro Empreendedor Individual – MEI, o Contrato Social ou Estatuto poderá ser substituído pelo Certificado da Condição de Micro Empreendedor Individual – CCMEI;

8.1.4 Inscrição do ato constitutivo, no caso de sociedades civis, acompanhada de prova de diretoria em exercício;

8.1.5 Decreto de autorização, em se tratando de empresa ou sociedade estrangeira em funcionamento no País, e ato de registro ou autorização para funcionamento expedido pelo Órgão competente, quando a atividade assim o exigir;

8.2 Quanto à REGULARIDADE FISCAL E TRABALHISTA, apresentará:

a) Prova de inscrição no Cadastro Nacional de Pessoas Jurídicas (CNPJ) atualizado, relativo ao domicílio ou sede do licitante, pertinente e compatível com o objeto desta licitação;

b) Prova de regularidade para com a Fazenda Federal relativa a Tributos Federais e à Dívida Ativa da União e prova de regularidade perante o Instituto Nacional de Seguridade Social – INSS, através de certidão expedida conjuntamente pela Secretaria da Receita Federal do Brasil – RFB e pela Procuradoria-Geral da Fazenda Nacional – PGFN, conforme Portarias MF 358 e 443/2014.

- c) Certificado de Regularidade de Situação perante o Fundo de Garantia do Tempo de Serviço - FGTS ou documento equivalente que comprove a regularidade.
- d) Certidão de regularidade com a Fazenda Estadual e Municipal, referente ao domicílio da empresa.
- e) Certidão Negativa de Débitos Trabalhistas (CNDT), provando a inexistência de débitos inadimplidos perante a Justiça do Trabalho.

8.3 Quanto à REGULARIDADE ECONOMICO-FINANCEIRA, apresentará:

8.3.1 Certidão negativa de falência ou concordata, expedida pelo cartório distribuidor da sede da pessoa jurídica, emitida, no máximo, 90 (noventa) dias antes da data fixada para abertura dos envelopes “Documentos de Habilitação”.

8.3.1.1 No caso de certidão de recuperação judicial positiva, a licitante deverá, juntamente com a certidão, sob pena de inabilitação, apresentar comprovação de que o plano de recuperação expressamente prevê a participação da empresa em contratações públicas, bem como que referido plano foi homologado judicialmente.

8.4. Quanto a REGULARIDADE TÉCNICA.

8.4.1 Pelo menos um atestado fornecido por pessoa jurídica de direito público ou privado, comprovando aptidão do licitante para desempenho de atividade compatível com o objeto da licitação.

8.5 Deverão ainda, as licitantes apresentarem as seguintes declarações:

8.5.1 Declaração de inexistência ou superveniência de fato impeditivo da habilitação (art. 32, § 2º, Lei 8.666/93), conforme ANEXO VI.

8.5.2 Declaração expressa de que concorda com todos os termos deste Edital (Anexo VII).

8.5.3 Declaração de que não possui trabalhadores menores de 18 anos realizando trabalho noturno, perigoso ou insalubre e de qualquer trabalho a menores de 16 anos, segundo determina o inciso V do artigo 27 da Lei Federal 8.666/93 (com redação dada pela Lei n.º 9854 de 27 de outubro de 1999), salvo na condição de aprendiz, a partir de 14 anos, na forma da Lei., conforme ANEXO VIII;

8.6 Sob pena de inabilitação, todos os documentos apresentados para habilitação deverão estar em nome do licitante e, preferencialmente, com número do CNPJ e endereço respectivo, observando-se que:

- a) se o licitante for matriz, todos os documentos deverão estar em nome da matriz; ou
- b) se o licitante for filial, todos os documentos deverão estar em nome da filial;
- c) se o licitante for matriz, e o executor do contrato for filial, a documentação deverá ser apresentada com CNPJ da matriz e da filial, simultaneamente;
- d) serão dispensados da filial aqueles documentos que, pela própria natureza, comprovadamente, forem emitidos somente em nome da matriz.

9. DA ABERTURA DOS ENVELOPES DE PREÇO

- 9.1 Verificada a conformidade com os requisitos estabelecidos neste Edital, o autor da oferta de valor mais baixo e o das ofertas com preços de até 10% (dez por cento), superiores àquela, poderão fazer novos lances verbais e sucessivos, na forma dos itens subsequentes, até a proclamação do vencedor.
- 9.2 Não havendo, pelo menos, 03 (três) ofertas nas condições definidas no subitem anterior, poderão os autores das melhores propostas, até o máximo de 03 (três), oferecer novos lances verbais e sucessivos, quaisquer que sejam os preços oferecidos nas propostas escritas.
- 9.3 No curso da sessão, os autores das propostas que atenderem aos requisitos dos itens anteriores serão convidados, individualmente, a apresentarem novos lances verbais e sucessivos, em valores distintos e decrescentes, a partir do autor da proposta classificada de maior preço, até proclamação do vencedor.
- 9.4 Caso duas ou mais propostas iniciais apresentem preços iguais, será realizado sorteio, para determinação da ordem de oferta dos lances.
- 9.5 A oferta dos lances deverá ser efetuada no momento em que for conferida a palavra à licitante, na ordem decrescente dos preços, sendo admitida à disputa para toda a ordem de classificação.
- 9.6 Na sucessão de lances, a diferença de valor não poderá ser inferior a R\$ 0,50 (cinquenta centavos).
- 9.7 É vedada a oferta de lance com vista ao empate.
- 9.8 Serão desconsideradas quaisquer alternativas de preço ou qualquer outra condição não prevista neste edital.
- 9.9 Não poderá haver desistência dos lances já ofertados, sujeitando-se o proponente desistente às penalidades previstas neste Edital.
- 9.10 A desistência em apresentar lance verbal, quando convocada pela pregoeira, implicará a exclusão da Licitante da etapa de lances verbais e na manutenção do último preço por ela apresentado, para efeito de ordenação das propostas.
- 9.11 Caso não se realize lance verbal, será verificada a conformidade entre a proposta escrita de menor preço global e o valor estimado para a contratação, podendo a pregoeira negociar diretamente com a proponente, para que seja obtido preço melhor.
- 9.12 O encerramento da etapa competitiva dar-se-á quando, convocadas pela pregoeira, as LICITANTES manifestarem seu desinteresse em apresentar novos lances.
- 9.16 Encerrada a etapa competitiva e ordenadas as ofertas, de acordo com o menor preço apresentado, a pregoeira verificará a aceitabilidade da proposta de valor mais baixo, comparando-o com os valores consignados em Planilha de Custos, decidindo, motivadamente, a respeito.

- 9.17 A classificação dar-se-á pela ordem crescente de preços propostos e aceitáveis. Será declarado vencedor a LICITANTE que apresentar a proposta de acordo com as especificações deste edital, com o preço de mercado e que ofertar o MENOR PREÇO.
- 9.18 Será desclassificada:
- a) a proposta que não atender às exigências deste edital;
- b) a proposta que apresentar preço excessivo ou manifestamente inexequível.
- 9.19 Da sessão pública do Pregão, será lavrada ata circunstanciada, contendo, sem prejuízo de outros, o registro das licitantes credenciadas, das propostas escritas e verbais apresentadas, na ordem de classificação, da análise da documentação exigida para habilitação e dos recursos interpostos.
- 9.20 A sessão pública não será suspensa, salvo motivo excepcional, devendo toda e qualquer informação, acerca do objeto, ser esclarecida previamente junto a pregoeira.
- 9.21 Caso haja necessidade de adiamento da Sessão Pública, será marcada nova data para continuação dos trabalhos, devendo ficar intimadas, no mesmo ato, as licitantes presentes.

10 – DISPOSIÇÕES GERAIS SOBRE HABILITAÇÃO

- 10.1 Concluída a fase de classificação das propostas, será aberto o Envelope nº 2 – “Habilitação” do licitante cuja proposta tenha sido classificada em primeiro lugar.
- 10.2 Os licitantes apresentarão documentos em cópias legíveis, autenticadas em cartório competente ou por servidor designado para o pregão.
- 10.3 As ME, MEI e EPP deverão apresentar toda a documentação exigida para a habilitação, inclusive os documentos comprobatórios da regularidade fiscal e trabalhista, mesmo que estes apresentem alguma restrição.
- 10.3.1 Havendo restrição na comprovação da regularidade fiscal e trabalhista, será assegurado o prazo de 05 (cinco) dias úteis, cujo termo inicial corresponderá ao momento em que o proponente for declarado o vencedor do certame, prorrogável por igual período, a critério da Administração Pública, para regularização da documentação, pagamento ou parcelamento do débito, e emissão de eventuais certidões negativas ou positivas com efeito de certidão negativa.
- 10.3.2 A prorrogação do prazo para a regularização fiscal e trabalhista dependerá de requerimento, devidamente fundamentado, a ser dirigido a pregoeira.
- 10.3.3 Entende-se por tempestivo o requerimento apresentado dentro dos cinco dias úteis inicialmente concedidos.
- 10.3.4 A não regularização da documentação, no prazo previsto neste item, implicará decadência do direito à contratação, sem prejuízo das sanções cabíveis.

- 10.4 Todos os documentos deverão ter vigência até o dia previsto para realização do pregão; inexistindo esse prazo, reputar-se-ão válidos por 90 (noventa) dias, contados de sua expedição, **ressalvadas as exceções previstas no edital.**
- 10.5 Se o detentor da melhor proposta desatender às exigências previstas neste Edital, será inabilitado, e a pregoeira examinará as ofertas subsequentes e procederá à habilitação do licitante seguinte, na ordem de classificação, repetindo esse procedimento, sucessivamente, se necessário, até apuração de uma proposta que atenda ao Edital, para declarar o licitante vencedor.
- 10.6 A pregoeira negociará diretamente com o proponente, para obtenção de melhor preço.

11 – DA ADJUDICAÇÃO

- 11.1 Constatado o atendimento das exigências fixadas no Edital, a LICITANTE será declarada vencedora, sendo-lhe adjudicado o objeto do certame.
- 11.2 Em caso de desatendimento às exigências de habilitação, a pregoeira inabilitará a licitante e examinará as ofertas subsequentes e qualificação das licitantes, na ordem de classificação e, assim, sucessivamente, até a apuração de uma que atenda ao edital, sendo a respectiva licitante declarada vencedora, ocasião em que a pregoeira poderá negociar com o proponente, para que seja obtido o melhor preço.
- 11.3 Encerrado o julgamento das propostas e da habilitação, a pregoeira proclamará a vencedora, proporcionando, a seguir, a oportunidade às licitantes para que manifestem imediata e motivadamente a intenção de interpor recurso, sob pena de decadência do direito por parte da licitante. Constará na ata da Sessão à síntese das razões de recurso apresentadas, bem como o registro de que todas as demais Licitantes ficaram intimadas para, querendo, manifestar-se sobre as razões do recurso no prazo de 03 (três) dias corridos, após o término do prazo da recorrente, proporcionando-se, a todos, vista imediata do processo, em secretaria.

12 – DOS RECURSOS ADMINISTRATIVOS

- 12.1 Tendo a licitante manifestado, motivadamente, a intenção de recorrer na sessão pública do Pregão, terá ela o prazo de 03 (três) dias corridos para apresentação das razões de recurso.
- 12.2 As demais licitantes, já intimadas na sessão pública supracitada, terão o prazo de 03 (três) dias corridos para apresentarem as contrarrazões, que começará a correr do término do prazo da recorrente, sendo-lhes assegurada vista imediata dos autos, em secretária.
- 12.3 A manifestação na sessão pública e a motivação, no caso de recurso, são pressupostos de admissibilidade dos recursos.
- 12.4 As razões e contrarrazões do recurso deverão ser encaminhadas, por escrito, a pregoeira, no endereço mencionado no preâmbulo deste Edital.
- 12.5 O início da contagem dos prazos, bem como seu término, dar-se-á sempre em dias úteis.

- 12.6 A falta de apresentação de razões, mencionadas no subitem 12.1., importará a decadência do direito de recurso, culminando com a adjudicação do objeto do certame à licitante vencedora.
- 12.7 O acolhimento do recurso importará a invalidação, apenas, dos atos insuscetíveis de aproveitamento.
- 12.8 A decisão proferida em grau de recurso será definitiva e dela dar-se-á conhecimento, mediante publicação no Diário Oficial do Município.
- 12.9 Não serão conhecidas as contrarrazões a recursos intempestivamente apresentadas.

13 – DA PRESTAÇÃO DOS SERVIÇOS

- 13.1 Os serviços deverão ser prestados nos locais designados pela Secretaria Municipal de Educação.
- 13.2 A nota fiscal/fatura, sem qualquer rasura, deve obrigatoriamente ser entregue na Secretaria Municipal de Educação que encaminhará ao departamento de compras .
- 13.3 A empresa vencedora do certame deverá utilizar o material descrito no anexo I deste edital, e demais materiais não especificados, para garantir o perfeito cumprimento do objeto da licitação.
- 13.4 O prazo de entrega dos equipamentos é de 08 (oito) dias úteis contados do recebimento da requisição fornecido pela secretaria municipal de Obras e Serviços Urbanos.

14 - DOS ENCARGOS

- 14.1 Incumbe à Contratante:
- 14.1.1 Efetuar o pagamento à licitante vencedora, conforme Nota de Empenho;
- 14.2 Incumbe à Licitante vencedora:
- 14.2.1 Prestar os serviços, por sua exclusiva conta e responsabilidade, em perfeitas condições, conforme cláusula 13.1.
- 14.2.2 Substituir o bem que estiver danificado, quando da entrega dos mesmos ou quando for utilizado e a Prefeitura Municipal identificar defeitos de fabricação.
- 14.2.3 A empresa vencedora do certame fica responsável por todo material utilizado na confecção dos equipamentos;

15. DA EXECUÇÃO

- 15.1 A Licitante vencedora fica obrigada a aceitar nas mesmas condições contratuais, os acréscimos ou supressões que se fizerem nas quantidades do material objeto da presente licitação, até 25% (vinte e cinco por cento) do valor da Nota de Empenho ou do contrato, conforme o caso.

16. DO PREÇO E DO PAGAMENTO

- 16.1 Os serviços objeto do presente edital serão prestados pelo preço constante na proposta da licitante vencedora.
- 16.2 O pagamento será realizado em moeda corrente nacional, até 30 dias após a data da emissão da nota fiscal de prestação de serviços.

17- DAS PENALIDADES

- 17.1 Recusando-se a vencedora a contratação sem motivo justificado, caracterizará o descumprimento total da obrigação assumida, sujeitando-se á multa equivalente a 10% do valor de sua proposta, sem prejuízo da aplicação da sanção administrativa de suspensão temporária do direito de licitar pelo prazo de até cinco anos.
- 17.2 Em caso de inexecução parcial ou total das condições fixadas no contrato, erros ou atrasos no cumprimento do contrato, infringência do art. 71 da Lei Federal 8.666/93 e quaisquer outras irregularidades, a Administração poderá, garantida a prévia defesa, aplicar ao contratado as seguintes sanções:
- 17.2.1 Advertência;
- 17.2.2 Multa de:
- 17.2.2.1 0,3% (três décimos por cento) por dia, até o 10^o (décimo) dia de atraso, prestação do serviço, sobre o valor da parcela, por ocorrência;
- 17.2.2.2 20% (vinte por cento) sobre o valor do saldo do valor do contrato, no caso de atraso superior a 10 (dez) dias, com a consequente rescisão contratual, quando for o caso;
- 17.2.2.3 20% (vinte por cento) sobre o valor do contrato, nos casos:
- a) inobservância do nível de qualidade dos serviços;
- b) transferência total ou parcial do contrato a terceiros;
- c) subcontratação no todo ou em parte do objeto sem prévia autorização formal da Contratante;
- d) descumprimento de cláusula contratual.
- 17.3 A licitante que ensejar o retardamento da execução do certame, não manter a proposta, falhar ou fraudar na execução do contrato, comportar-se de modo inidôneo, fizer declaração falsa ou cometer fraude fiscal, garantido o direito prévio da citação e da ampla defesa, ficará impedida de licitar e contratar com a Administração, pelo prazo de até 05 (cinco) anos, enquanto perdurarem os motivos determinantes da punição ou até que seja promovida a reabilitação perante a própria autoridade que aplicou a penalidade.
- 17.4 declaração de inidoneidade para licitar ou contratar com a Administração Pública, enquanto perdurarem os motivos determinantes da punição ou até que o contratante promova sua reabilitação.

- 17.5 O valor das multas aplicadas deverá ser pago por meio de guia própria ao Município de São João do Paraíso/MG, no prazo máximo de 3 (três) dias úteis a contar da data da sua aplicação ou poderá ser descontado dos pagamentos das faturas devidas pelo Município, quando for o caso.

18 – DA DOTAÇÃO ORÇAMENTÁRIA

- 18.1 As despesas decorrentes desta licitação correrão à conta da dotação orçamentária nº:

02090010.2781202242.083 - MANUTENÇÃO DAS ATIVIDADES DA EDUCAÇÃO FÍSICA E DESPORTOS - 33903900000 - OUTROS SERVIÇOS DE TERCEIROS -PESSOA JURÍDICA 100 - RECURSOS ORDINÁRIOS Fiscal 0001069

19. DAS DISPOSIÇÕES GERAIS

- 19.1 Nenhuma indenização será devida às licitantes pela elaboração ou pela apresentação de documentação referente ao presente Edital.
- 19.2 A apresentação das propostas implicará na plena aceitação, por parte da licitante, das condições estabelecidas neste Edital e seus anexos.
- 19.3 Na contagem dos prazos estabelecidos neste Edital, exclui-se o dia do início e inclui-se o do vencimento, observando-se que só se iniciam e vencem prazos em dia de expediente na Prefeitura.
- 19.4 A Prefeita Municipal poderá revogar a presente licitação em face de razões de interesse público, derivadas de fato superveniente devidamente comprovado, pertinente e suficiente para justificar tal conduta, devendo anulá-la por ilegalidade, de ofício ou por provocação de qualquer pessoa, mediante ato escrito e fundamentado.
- 19.5 É facultado a pregoeira ou à autoridade superior, em qualquer fase da licitação, a promoção de diligência destinada a esclarecer ou complementar a instrução do processo.
- 19.6 O desatendimento de exigências formais não essenciais não importará no afastamento da licitante, desde que sejam possíveis a aferição da sua qualificação e a exata compreensão da sua proposta, durante a realização da sessão pública de pregão.
- 19.7 As normas que disciplinam este pregão serão sempre interpretadas em favor da ampliação da disputa entre os interessados, desde que não comprometam o interesse da Administração e a segurança da aquisição.
- 19.8 A homologação do resultado desta licitação não implicará em direito à aquisição.
- 19.9 No caso de alteração deste Edital no curso do prazo estabelecido para o recebimento das propostas de preços e documentos de habilitação, este prazo será reaberto, exceto quando, inquestionavelmente, a alteração não afetar a formulação das propostas.
- 19.10 Para dirimir, na esfera judicial, as questões oriundas do presente Edital, será competente o juízo da Comarca de São João do Paraíso/MG.

19.11 Na hipótese de não haver expediente no dia da abertura da presente licitação, ficará esta transferida para o primeiro dia útil subsequente, no mesmo local e horário, anteriormente estabelecidos.

19.12 Quaisquer dúvidas porventura existentes sobre o disposto no presente Edital deverão ser objeto de consulta, por escrito, a pregoeira no Departamento de Licitações, no endereço: Rua Antonio Capuchinho, 170 – Centro São João do Paraíso/MG, até 05 (cinco) dias anteriores à data de abertura da licitação. Demais informações poderão ser obtidas pelos telefones (38) 3832-1135 ou através do e-mail: izanilde@sjparaiso.mg.gov.br .

19.13 Cópias do Edital e seus anexos serão fornecidas, gratuitamente, nos horários de 07h00min às 12h00min, no endereço referido no preâmbulo deste Edital.

19.14 Os casos omissos serão resolvidos pela pregoeira.

19.15 Fazem parte integrante deste Edital:

- Anexo I – Termo de Referência;
- Anexo II – Minuta do Contrato de Prestação de Serviços
- Anexo III - Modelo de Credenciamento;
- Anexo IV - Modelo de Declaração de atendimento ao Inciso VII do art. 4º da Lei nº. 10.520/2002;
- Anexo V - Modelo de Proposta de Preços;
- Anexo VI – Modelo de Declaração de Inexistência de Fato Superveniente;
- Anexo VII – Modelo de Declaração de que Concorde com os Termos do Edital
- Anexo VIII – Modelo de Declaração de que não possui trabalhadores menores de 18 anos - segundo determina o inciso V do artigo 27 da Lei Federal 8.666/93 (com redação dada pela Lei n.º 9854 de 27 de outubro de 1999).

São João do Paraíso/MG, 29 de maio de 2018.

Izanilde Rodrigues Sampaio
Pregoeira Municipal

ANEXO I TERMO DE REFERÊNCIA
PREGÃO Nº: 026/2018 PROCESSO LICITATÓRIO Nº: 045/2018

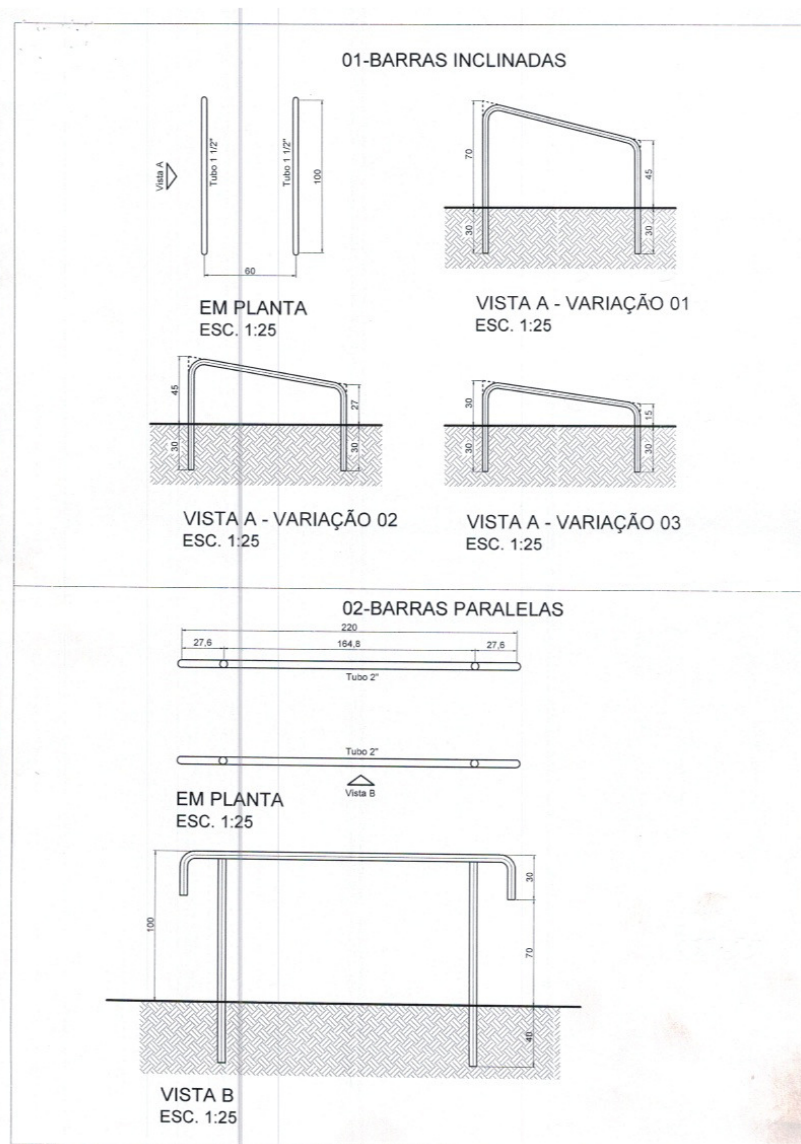
ITEM	UNIDADE DE MEDIDA	QUANT.	DESCRIÇÃO
01	SERVIÇO	01	PRESTAÇÃO DE SERVIÇO DE FABRICAÇÃO DE BARRAS INCLINADAS CONFORME ANEXO I.
02	SERVIÇO	01	PRESTAÇÃO DE SERVIÇO DE FABRICAÇÃO DE BARRAS PARALELAS CONFORME ANEXO I.
03	SERVIÇO	01	PRESTAÇÃO DE SERVIÇO DE FABRICAÇÃO DE BARRAS HORIZONTAIS CONFORME ANEXO I.
04	SERVIÇO	01	PRESTAÇÃO DE SERVIÇO DE FABRICAÇÃO DE BANCO INCLINADO CONFORME ANEXO I.
05	SERVIÇO	05	PRESTAÇÃO DE SERVIÇO DE FABRICAÇÃO DE POSTE ILUMINAÇÃO CONFORME ANEXO I.
06	SERVIÇO	01	PRESTAÇÃO DE SERVIÇO DE FABRICAÇÃO DE GRADE DE PROTEÇÃO CONFORME ANEXO I.

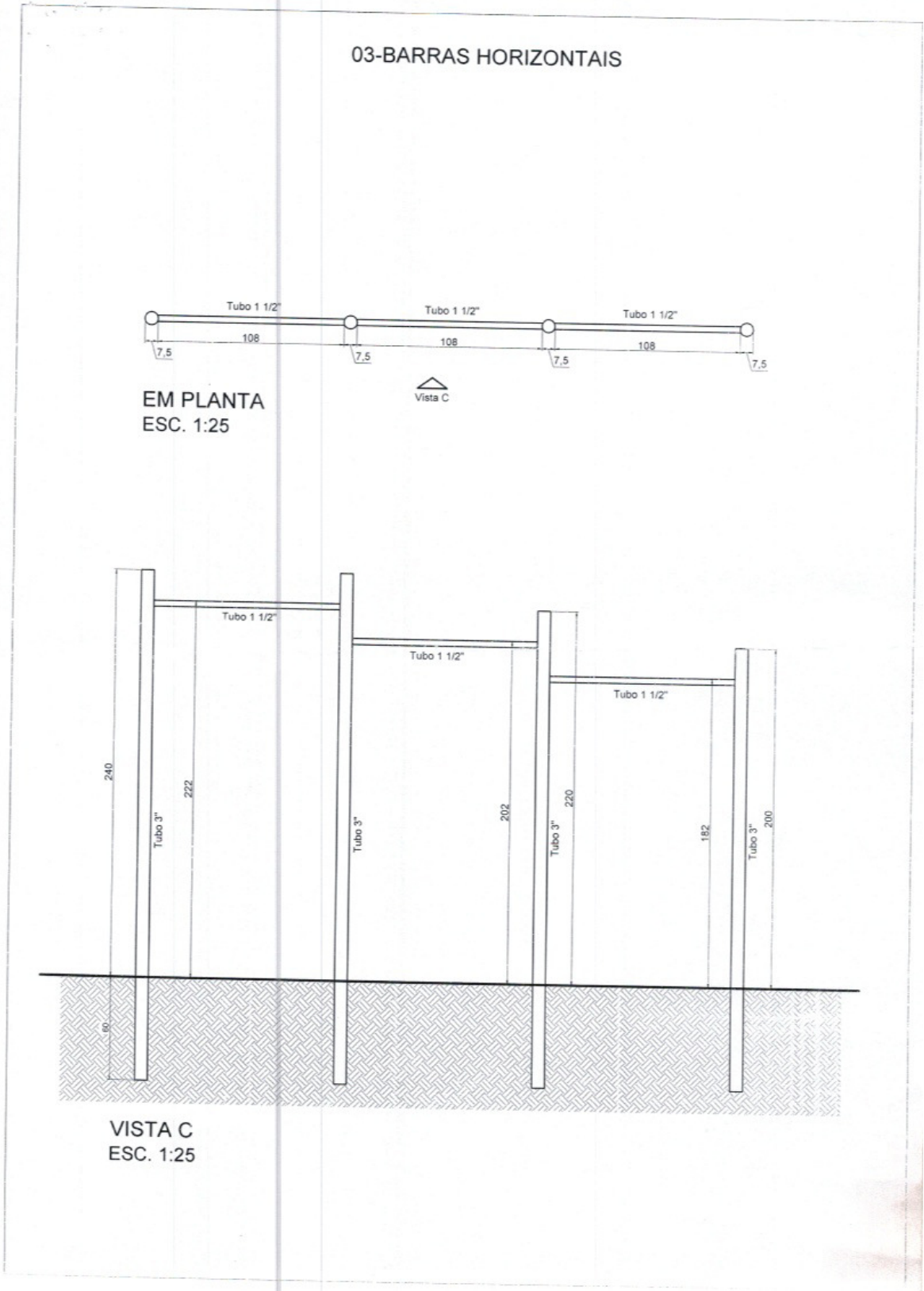
1 DESCRIÇÃO DA PRESTAÇÃO DO SERVIÇO

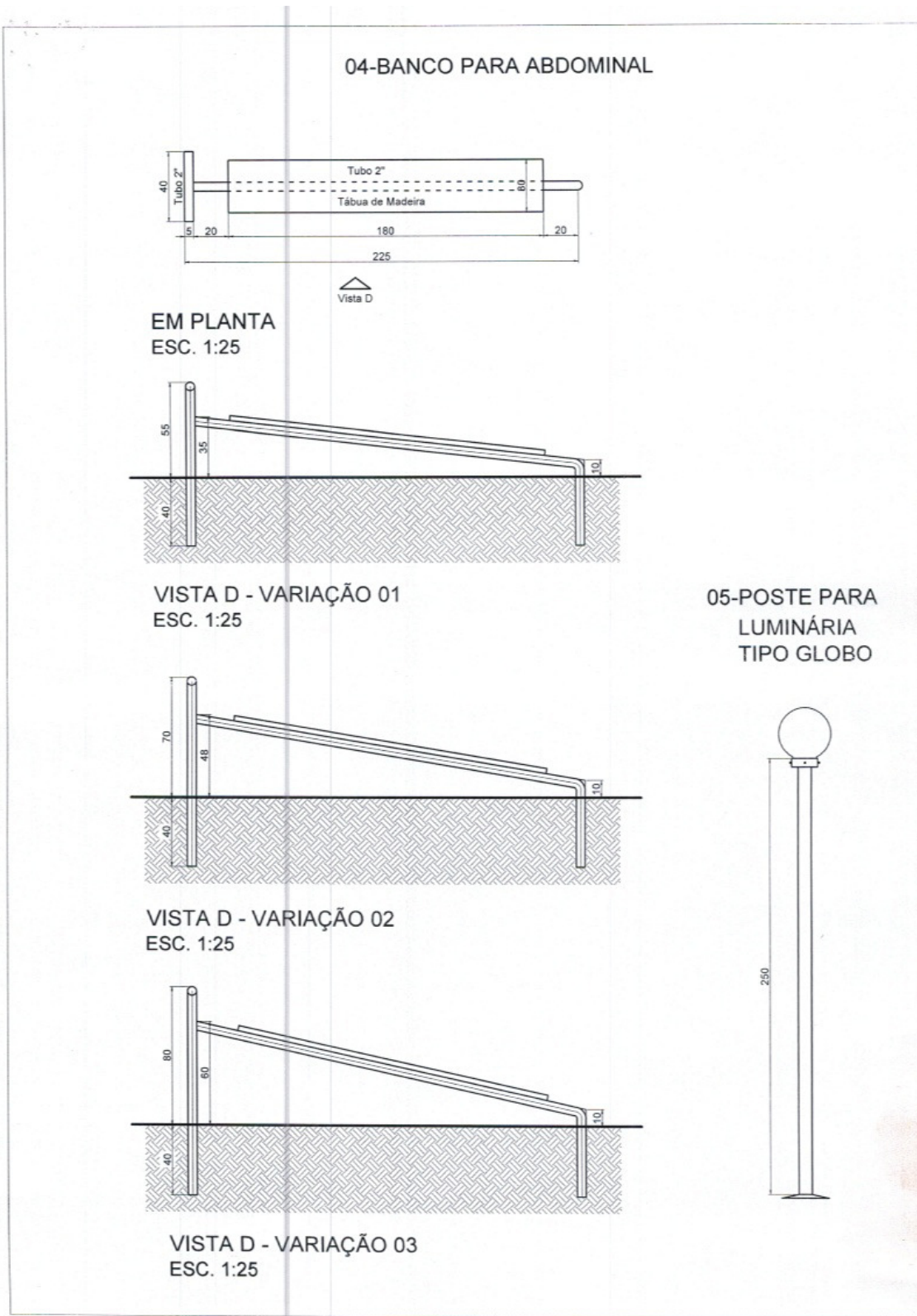
- 1.1 A empresa vencedora do certame ficará responsável por todo material utilizado na confecção dos equipamentos para academia a céu aberto.
- 1.2 A empresa vencedora do certame deverá utilizar os materiais descritos na tabela abaixo e demais materiais não especificados, para garantir o perfeito cumprimento do objeto da licitação.
- 1.3 O prazo de entrega para realização da confecção dos equipamentos para academia a céu aberto é de 08 (oito) dias úteis contados a partir do recebimento da requisição fornecido pela secretaria municipal de obras e serviços.

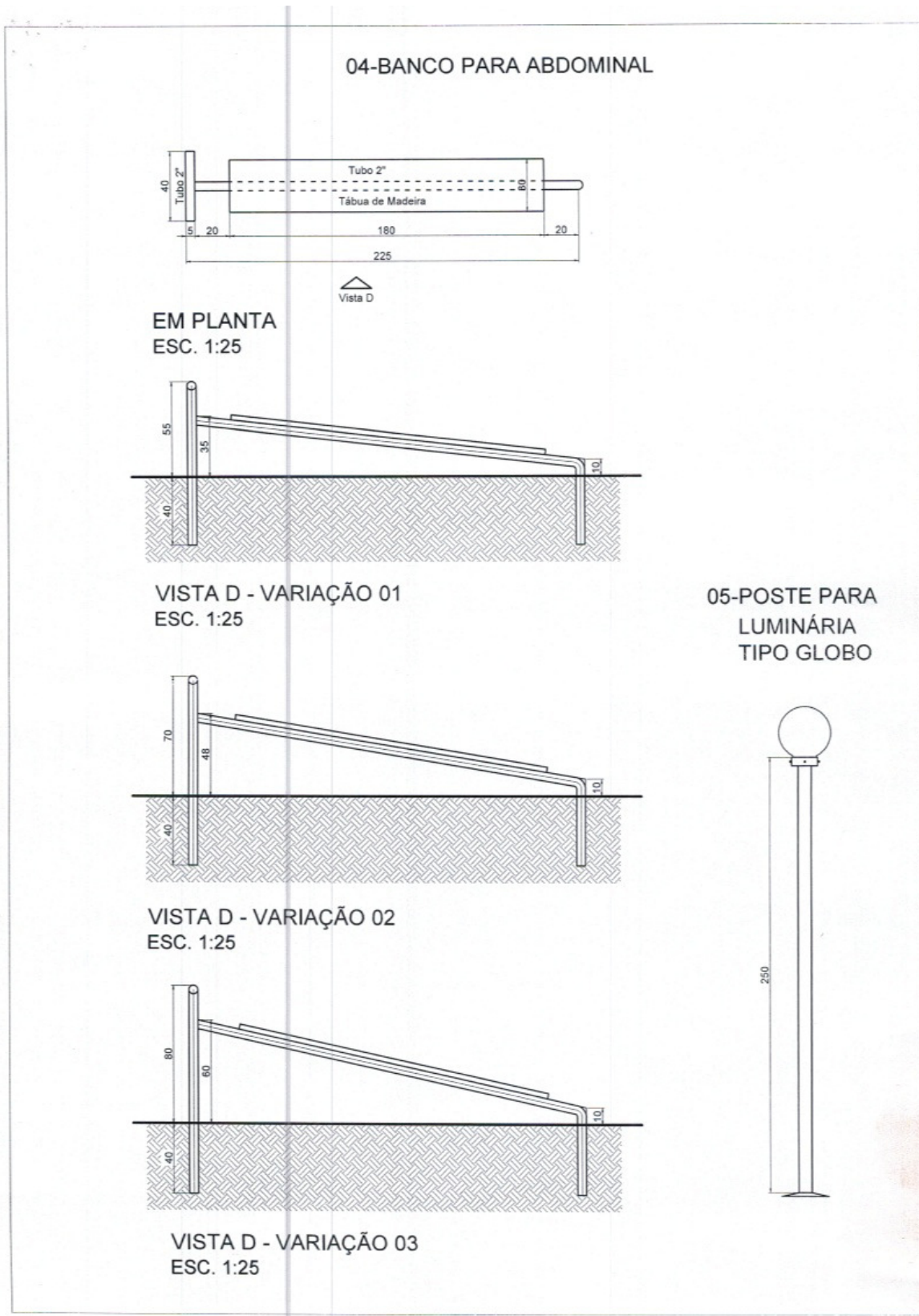
LICITAÇÃO DE MONTAGEM DE PEÇAS					
ITEM	DESCRIÇÃO	UNID.	QTDE.	V. UNIT. (R\$)	V. TOTAL (R\$)
1	BARRAS INCLINADAS	peça	01		
1.1	Tubo 1 1/2" comprimento 2,65 m, inclusive serviço de confecção de aparelho	peça	2		
1.2	Tubo 1 1/2" comprimento 2,23 m, inclusive serviço de confecção de aparelho	peça	2		
1.3	Tubo 1 1/2" comprimento 1,95 m, inclusive serviço de confecção de aparelho	peça	2		
2	BARRAS PARALELAS	peça	01		
2.1	Tubo 2" comprimento 2,65 m, inclusive serviço de confecção de aparelho.	peça	2		
2.2	Tubo 2" comprimento 1,35 m, inclusive serviço de confecção de aparelho.	peça	4		
3	BARRAS HORIZONTAIS	peça	01		
3.1	Tubos 3" comprimento 3 m, inclusive serviço de confecção de aparelho.	peça	2		
3.2	Tubo 3" comprimento 2,80 m, inclusive serviço de confecção de aparelho.	peça	1		
3.3	Tubo 3" comprimento 2,60 m, inclusive serviço de confecção de aparelho.	peça	1		
3.4	Tubos 1 1/2" comprimento 1,08 m, inclusive serviço de confecção de aparelho.	peça	3		
4	BANCO INCLINADO	peça	01		

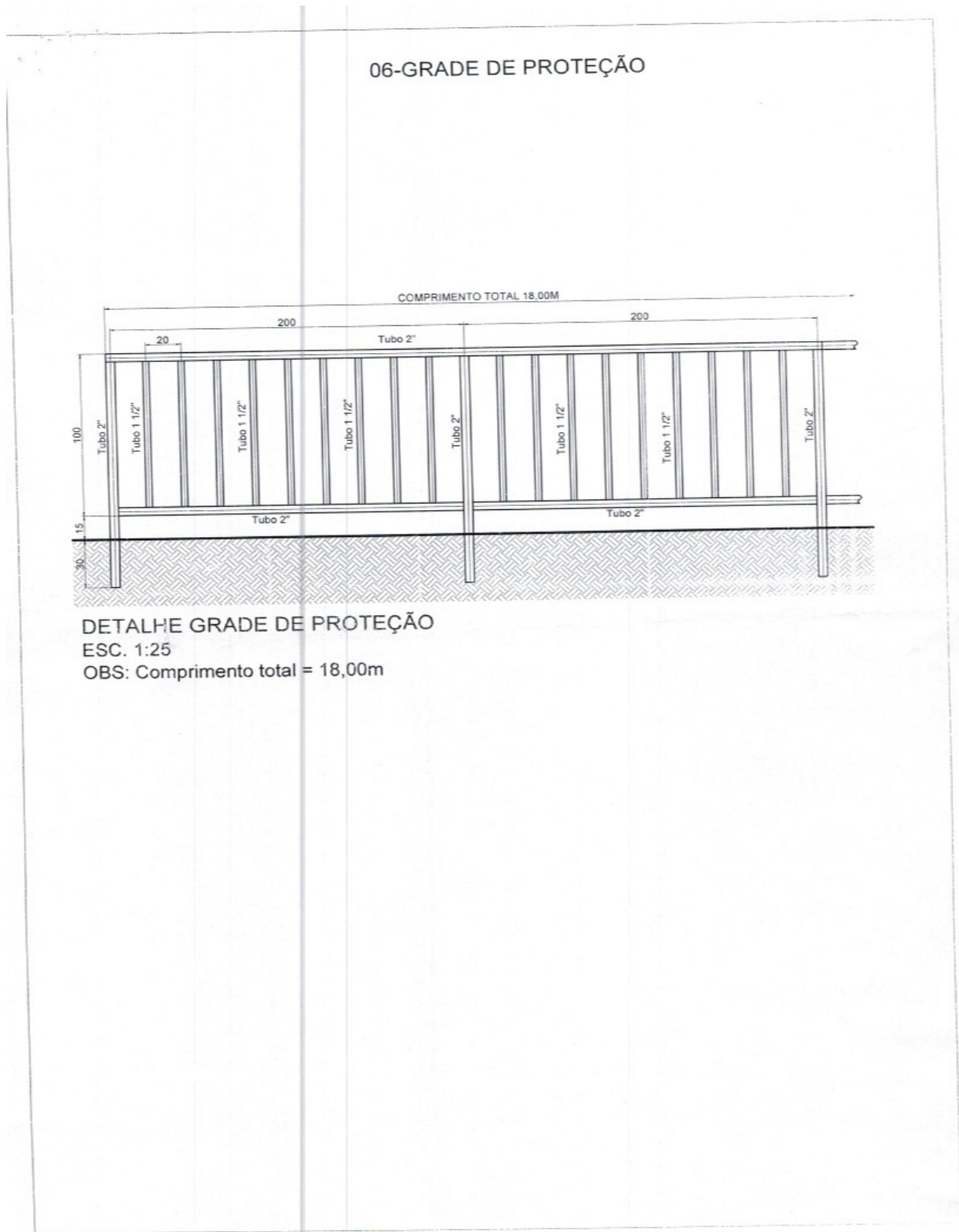
4.1	Tubo 2" comprimento 2,67 m, inclusive serviço de confecção de aparelho.	peça	1		
4.2	Tubo 2" comprimento 0,93 m, inclusive serviço de confecção de aparelho.	peça	1		
4.3	Tubo 2" comprimento 0,40 m, inclusive serviço de confecção de aparelho.	peça	1		
4.4	Tubo 2" comprimento 2,70 m, inclusive serviço de confecção de aparelho.	peça	1		
4.5	Tubo 2" comprimento 1,08 m, inclusive serviço de confecção de aparelho.	peça	1		
4.6	Tubo 2" comprimento 0,40 m, inclusive serviço de confecção de aparelho.	peça	1		
4.7	Tubo 2" comprimento 2,72 m, inclusive serviço de confecção de aparelho.	peça	1		
4.8	Tubo 2" comprimento 1,18 m, inclusive serviço de confecção de aparelho.	peça	1		
4.9	Tubo 2" comprimento 0,40 m, inclusive serviço de confecção de aparelho.	peça	1		
5	POSTE ILUMINAÇÃO	peça	05		
5.1	Tubo 3" comprimento 2,50 m, inclusive suporte para globo de 15x30 e base de apoio.	peça	5		
6	GRADE DE PROTEÇÃO	peça	01		
6.1	10 Tubos 2" comprimento 1,40 m.	peça	10		
6.2	Tubo 2" comprimento 18,00 m.	peça	1		
6.3	Tubos 1 1/2" comprimento 0,90 m.	peça	81		
				TOTAL	











ANEXO II MINUTA DE CONTRATO DE PRESTAÇÃO DE SERVIÇOS

Pelo presente instrumento particular, o **MUNICÍPIO DE SÃO JOÃO DO PARAÍSO/MG**, inscrito no CNPJ/MF sob o nº: 24.791.154/0001-07, com sede administrativa na Praça Artur Trancoso, 08, Centro de São João do Paraíso/MG, neste ato representado por sua Prefeita Municipal, a Sra. Mônica Cristine Mendes de Sousa, de ora em diante denominado **CONTRATANTE**, e de outro lado _____ (qualificar), neste ato representado por _____, inscrito no CPF sob o nº _____, de ora em diante denominado simplesmente **CONTRATADO**, de conformidade com a Lei Federal nº. 8.666/93, Processo Licitatório nº: 045/2018, Modalidade Pregão Presencial nº: 026/2018, têm como justo e contratado o seguinte:

CLÁUSULA 1ª - DO OBJETO

1.1 Constitui objeto do presente contrato a contratação de **Prestação de serviços de fabricação de produtos metálicos de equipamentos para academia ao ar livre conforme projeto anexo, para atender a Secretaria Municipal de Obras e Serviços Urbanos**, conforme anexo I.

CLÁUSULA 2ª - DOS PREÇOS E FORMA DE PAGAMENTO

2.1 Dos Preços

2.1.1 O Contratante pagará a importância estimada de R\$ _____
(_____),

2.2 Das Condições de pagamento:

2.2.1 O pagamento dos serviços será efetuado pela Tesouraria da Prefeitura Municipal.

2.2.2 O pagamento será feito em até 30 dias, ao mês subsequente da prestação dos serviços.

2.2.3 O pagamento das faturas seguirá a estrita ordem cronológica das datas de suas exigibilidades, e só será efetuado mediante comprovação de regularidade das obrigações fiscais, trabalhistas e em especial junto ao INSS, relativamente à competência imediatamente anterior aquela a que se refere a remuneração auferida.

2.2.4 Nos casos de eventuais atrasos de pagamento não justificados, provocados exclusivamente pela Administração, o valor devido deverá ser acrescido de atualização financeira, e sua apuração se fará desde a data de seu vencimento até a data do efetivo pagamento, em que os juros de mora serão calculados à taxa de 0,5% (meio por cento) ao mês, ou 6% (seis por cento) ao ano, mediante aplicação da seguinte fórmula:

$I = (TX/100)$

$EM = I \times N \times VP$, onde:

I = Índice de atualização financeira;

TX = Percentual da taxa de juros de mora anual;

EM = Encargos moratórios;

N = Número de dias entre a data prevista para o pagamento e a do efetivo pagamento;

VP = Valor da parcela em atraso.

2.3 Critério de Reajuste

2.3.1 Por força das Leis Federais nº 9.069/95 e 10.192/2001, o valor deste Contrato será reajustado mediante iniciativa da CONTRATADA, desde que observado o interregno mínimo de 1 (um) ano, a contar da data limite para a apresentação da proposta ou do último reajuste, tendo como base a variação de índice oficial.

2.3.2 Decorrido o prazo acima estipulado, o índice a ser utilizado será o INPC (IBGE) ou outro índice que venha a substituí-lo por força de determinação governamental.

2.3.3 A aplicação do índice dar-se-á de acordo com a variação acumulada do INPC ocorrida nos 12 (doze) meses imediatamente anteriores.

CLÁUSULA 3ª - DA DOTAÇÃO

3.1 As despesas decorrentes do presente contrato correrão à conta da dotação orçamentária nº:

02090010.2781202242.083 - MANUTENÇÃO DAS ATIVIDADES DA EDUCAÇÃO FÍSICA E DESPORTOS - 33903900000 - OUTROS SERVIÇOS DE TERCEIROS -PESSOA JURÍDICA 100 - RECURSOS ORDINÁRIOS Fiscal 0001069

CLÁUSULA 4ª - DA VIGÊNCIA

4.1 O presente contrato entrará em vigor na data de sua assinatura e encerrar-se-á no dia 30.09.2018.

4.2 A prorrogação do prazo contratual poderá ocorrer, a critério do Contratante, nos termos da Lei Federal nº 8.666/93.

CLÁUSULA 5ª - DA ALTERAÇÃO CONTRATUAL

5.1 O Contratado fica obrigado a aceitar, nas mesmas condições contratuais, os acréscimos ou supressões que se fizerem nos serviços, até 25% (vinte e cinco por cento), de acordo com o que preceitua o § 1º do art. 65 da Lei Federal nº 8.666/93.

CLÁUSULA 6ª - DA NOVAÇÃO

6.1 Toda e qualquer tolerância por parte do CONTRATANTE na exigência do cumprimento do presente contrato, não constituirá novação, nem muito menos a extinção da respectiva obrigação, podendo a mesma ser exigida a qualquer tempo.

CLÁUSULA 7ª - DAS RESPONSABILIDADES DO CONTRATANTE

7.1 Prestar ao Contratado todos os esclarecimentos necessários à execução do Contrato.

7.2 Acompanhar e fiscalizar através da Secretaria Municipal de Educação, o cumprimento do objeto do contrato.

7.3 Paralisar ou suspender a qualquer tempo, a execução dos serviços contratados, de forma parcial ou total, mediante pagamento único e exclusivo dos serviços executados.

7.4 Efetuar o pagamento na forma e prazo previstos na Cláusula 2ª deste instrumento.

CLÁUSULA 8ª - DAS RESPONSABILIDADES DO CONTRATADO

8.1 O Contratado responsabiliza-se, inteira e completamente, pelos trabalhos realizados em decorrência deste contrato, inclusive quanto a sua eficiência e ainda no tocante à responsabilidade civil, não obstante tais serviços sejam acompanhados e fiscalizados pela Administração.

8.2 O Contratado, além dos casos previstos na legislação em vigor, é responsável:

- a) por quaisquer danos ou prejuízos que por acaso causar à Administração ou a terceiros, em decorrência do não cumprimento das obrigações assumidas neste contrato;
- b) pela indenização ou reparação de danos ou prejuízos decorrentes de negligência, imprudência e/ou imperícia, na execução dos serviços contratados;
- c) arcar com os encargos trabalhistas, previdenciários, fiscais e outros decorrentes do presente contrato.
- d) pela locomoção até os locais onde serão prestados os serviços.
- e) Apresentar a atualização, a cada 180 dias, da Certidão Negativa de Débito Trabalhista (CNDT) referida na Lei nº 12.440 de 07.07.2011.
- f) A empresa vencedora do certame ficará responsável por todo material utilizado na confecção dos equipamentos para academia a ceu aberto.
- g) A empresa vencedora do certame deverá utilizar os materiais descritos no anexo I termo de referência e demais materiais não especificados, para garantir o perfeito cumprimento do objeto da licitação.
- h) O prazo de entrega para realização da confecção dos equipamentos para academia a ceu aberto é de 08 (oito) dias úteis contados a partir do recebimento da requisição fornecido pela secretaria municipal de obras e serviços.

CLÁUSULA 9ª - DA FISCALIZAÇÃO

9.1 Não obstante o fato de o Contratado ser o único e exclusivo responsável pela execução dos serviços objeto desta licitação, a Administração, através de sua própria equipe ou de prepostos formalmente designados, sem restringir a plenitude dessa responsabilidade, exercerá a mais ampla e completa fiscalização dos serviços em execução.

CLÁUSULA 10 - DA RESCISÃO

10.1 O contrato poderá ser rescindido na ocorrência dos motivos previstos na Lei nº 8.666/93.

CLÁUSULA 11 - DOS CASOS OMISSOS

11.1 Os casos omissos, assim como as dúvidas, serão resolvidas com base na Lei nº 8.666/93, cujas normas ficam incorporadas ao presente instrumento, ainda que delas não se faça aqui menção expressa.

CLÁUSULA 12 – DO REGIME DE EXECUÇÃO

12.1 O regime de execução do presente contrato é indireta, empreitada por preço unitário.

CLÁUSULA 13 - DAS PENALIDADES

13.1 Em caso de inexecução parcial ou total das condições fixadas no contrato, erros ou atrasos no cumprimento do contrato, infringência do art. 71 da Lei Federal 8.666/93 e quaisquer outras irregularidades, a Administração poderá, garantida a prévia defesa, aplicar ao contratado as seguintes sanções:

- 13.1.1 advertência;
- 13.1.2 multa de 0,3% (três décimos por cento) por dia, até o 10º (décimo) dia de atraso, prestação do serviço, sobre o valor da parcela, por ocorrência;
- 13.1.3 multa de 20% (vinte por cento) sobre o valor do saldo do valor do contrato, no caso de atraso superior a 10 (dez) dias, com a consequente rescisão contratual, quando for o caso;
- 13.1.4 multa de 20% (vinte por cento) sobre o valor do contrato, nos casos:

- a) inobservância do nível de qualidade dos serviços;
- b) transferência total ou parcial do contrato a terceiros;
- c) subcontratação no todo ou em parte do objeto sem prévia autorização formal da Contratante;
- d) descumprimento de cláusula contratual.

13.2 A licitante que ensejar o retardamento da execução do certame, não mantiver a proposta, falhar ou fraudar na execução do contrato, comportar-se de modo inidôneo, fizer declaração falsa ou cometer fraude fiscal, garantido o direito prévio da citação e da ampla defesa, ficará impedida de licitar e contratar com a Administração, pelo prazo de até 05 (cinco) anos, enquanto perdurarem os motivos determinantes da punição ou até que seja promovida a reabilitação perante a própria autoridade que aplicou a penalidade.

13.3 declaração de inidoneidade para licitar ou contratar com a Administração Pública, enquanto perdurarem os motivos determinantes da punição ou até que o contratante promova sua reabilitação.

13.4 O valor das multas aplicadas deverá ser pago por meio de guia própria ao Município de São João do Paraíso/MG, no prazo máximo de 3 (três) dias úteis a contar da data da sua aplicação ou poderá ser descontado dos pagamentos das faturas devidas pelo Município, quando for o caso.

CLÁUSULA 14 - DO FORO

14.1 As partes elegem o foro da Comarca de São João do Paraíso/MG, para dirimir quaisquer questões decorrentes da execução do presente Contrato.

14.2 E por estarem justos e contratados, assinam o presente instrumento em 03 (três) vias de igual teor e forma, juntamente com 02 (duas) testemunhas que a tudo assistiram e também assinam.

_____, _____ de _____ de _____.

Prefeita Municipal
Contratante

Contratado
- CPF

Testemunhas: _____

CPF nº : _____

CPF nº : _____

ANEXO III – MODELO DE CREDENCIAMENTO

PREGÃO PRESENCIAL Nº: 026/2018

Mediante o presente, credenciamos o(a) Sr.(a), portador (a) da Cédula de Identidade nº e CPF nº, a participar da licitação instaurada pela Prefeitura Municipal de São João do Paraíso/MG, na modalidade Pregão, na qualidade de REPRESENTANTE LEGAL, outorgando-lhe plenos poderes para pronunciar-se em nome da empresa, CNPJ nº, bem como formular propostas, dar lances verbais e praticar todos os demais atos inerentes ao certame, inclusive assinar contratos.

....., de de

Assinatura do outorgante
(reconhecer firma como pessoa jurídica)

QUEM ASSINAR DEVE OBSERVAR O SEGUINTE:

1. Este credenciamento deverá vir acompanhado, obrigatoriamente, do estatuto ou contrato social da empresa, caso o reconhecimento de firma vier como pessoa física.
 - 1.1. Se o reconhecimento da firma do dirigente da empresa for como pessoa jurídica, não há necessidade da apresentação do estatuto ou contrato social.
2. Se o credenciamento for efetuado mediante apresentação de procuração por instrumento público, não é necessária a apresentação do estatuto ou contrato social da empresa.
3. Se o credenciamento for efetuado mediante apresentação de procuração por instrumento particular, é necessária, obrigatoriamente, a apresentação do estatuto ou contrato social da empresa, se o reconhecimento de firma for pessoa física.
 - 3.1. Se o reconhecimento de firma for como pessoa jurídica, não é necessária a apresentação daqueles documentos da empresa.
4. Caso o contrato social ou estatuto determine que mais de uma pessoa deva assinar o credenciamento ou a procuração, a falta de qualquer uma delas invalida o documento para os fins deste procedimento licitatório.

**ANEXO IV – MODELO DE DECLARAÇÃO DE ATENDIMENTO AO INCISO VII DO ART. 4º DA LEI Nº.
10.520/2002**

DECLARAÇÃO

_____, CNPJ _____, sediada
_____, por intermédio de seu representante legal,
infra-assinado, e para os fins do Pregão nº: 026/2018, DECLARA expressamente que :

Cumpre plenamente os requisitos de habilitação com todos os termos estabelecidos neste Edital.

_____, _____ de _____ de _____.

Assinatura do Representante Legal da Licitante

Nome: _____

Nº Cédula de Identidade: _____

OBSERVAÇÃO: ESSA DECLARAÇÃO DEVERÁ SER ENTREGUE A PREGOEIRA, PELO INTERESSADO OU SEU REPRESENTANTE, NA ABERTURA DA SESSÃO.

ANEXO V – MODELO DE PROPOSTA DE PREÇOS
PROCESSO LICITATORIO Nº: 045/2018 PREGÃO PRESENCIAL Nº: 026/2018

Apresentamos nossa proposta para execução dos serviços do objeto deste Pregão, acatando todas as estipulações consignadas no Edital, conforme abaixo:

DO OBJETO: Prestação de serviços de fabricação de produtos metálicos de equipamentos para academia ao ar livre conforme projeto anexo, para atender a Secretaria Municipal de Obras e Serviços Urbanos:

ITEM	UNID	QUANT	DESCRIÇÃO MINUCIOSA DO SERVIÇO	VALOR UNIT	VALOR TOTAL
01	SERVIÇO	01	PRESTAÇÃO DE SERVIÇO DE FABRICAÇÃO DE BARRAS INCLINADAS CONFORME ANEXO I.		
02	SERVIÇO	01	PRESTAÇÃO DE SERVIÇO DE FABRICAÇÃO DE BARRAS PARALELAS CONFORME ANEXO I.		
03	SERVIÇO	01	PRESTAÇÃO DE SERVIÇO DE FABRICAÇÃO DE BARRAS HORIZONTAIS CONFORME ANEXO I.		
04	SERVIÇO	01	PRESTAÇÃO DE SERVIÇO DE FABRICAÇÃO DE BANCO INCLINADO CONFORME ANEXO I.		
05	SERVIÇO	05	PRESTAÇÃO DE SERVIÇO DE FABRICAÇÃO DE POSTE ILUMINAÇÃO CONFORME ANEXO I.		
06	SERVIÇO	01	PRESTAÇÃO DE SERVIÇO DE FABRICAÇÃO DE GRADE DE PROTEÇÃO CONFORME ANEXO I.		

Valor Global: R\$ _____ (_____)

_____, ____ de _____ de ____.

Obs.: No decorrer da execução do contrato, a administração se reserva ao direito de alterar o horário e o local da prestação dos serviços.

(no preço proposto, que constituirá a única e completa remuneração, deverão ser computados o lucro e todos os custos, inclusive impostos diretos e indiretos, obrigações tributárias, trabalhistas e previdenciárias, bem como quaisquer outras obrigações inerentes ao fornecimento do objeto, não sendo admitidos pleitos de acréscimos a qualquer título.)

PRAZO DE REALIZAÇÃO DO SERVIÇO: O prazo de entrega para realização da confecção dos equipamentos para academia a céu aberto é de 08 (oito) dias uteis contados a partir do recebimento da requisição fornecido pela secretaria municipal de obras e serviços.

VALIDADE DA PROPOSTA: Não inferior a 60 dias contados da data-limite prevista para entrega da proposta, conforme art. 64, § 3º da Lei nº 8.666/93.

A empresa vencedora do certame fica responsável por todo material utilizados na confecção dos equipamentos para academia a céu aberto.

Obs.: O preenchimento do presente anexo acarretará a conformidade da proposta da LICITANTE com todas as características do objeto e exigências constantes no edital.

_____, ____ de _____ de _____.

Assinatura do Representante Legal da Licitante

Nome: _____

Nº. Cédula de Identidade: _____

ANEXO VI – MODELO DE DECLARAÇÃO DE INEXISTÊNCIA DE FATO SUPERVENIENTE

DECLARAÇÃO

_____, CNPJ _____, sediada
_____, por intermédio de seu representante legal,
infra-assinado, e para os fins do Pregão nº: 026/2018, DECLARA expressamente que :

Até a presente data, inexistem fatos supervenientes impeditivos para sua habilitação no presente processo licitatório, estando ciente da obrigatoriedade de declarar ocorrências posteriores, em cumprimento ao que determina o edital.

_____, _____ de _____ de _____.

Assinatura do Representante Legal da Licitante

Nome: _____

Nº Cédula de Identidade: _____

ANEXO VII - MODELO DE DECLARAÇÃO DE QUE CONCORDA COM OS TERMOS DO EDITAL

DECLARAÇÃO

_____, CNPJ _____, sediada
_____, por intermédio de seu representante legal,
infra-assinado, e para os fins do Pregão nº: 026/2018, DECLARA expressamente que :

Concorda com todos os termos estabelecidos neste Edital, em cumprimento ao que determina o edital;

_____, _____ de _____ de _____.

Assinatura do Representante Legal da Licitante

Nome: _____

Nº Cédula de Identidade: _____

ANEXO VIII AO PROCESSO Nº: 045/2018 MODALIDADE PREGÃO PRESENCIAL Nº: 026/2018

MODELO DE DECLARAÇÃO

EMPREGADOR PESSOA JURÍDICA

DECLARAÇÃO

Ref.: (identificação da licitação)

....., inscrito no CNPJ nº....., por intermédio de seu representante legal o(a) Sr(a)....., portador(a) da Carteira de Identidade nº..... e do CPF nº....., DECLARA, para fins do disposto no inciso V do art. 27 da Lei nº 8.666, de 21 de junho de 1993, acrescido pela Lei nº 9.854, de 27 de outubro de 1999, que não emprega menor de dezoito anos em trabalho noturno, perigoso ou insalubre e não emprega menor de dezesseis anos.

Ressalva: emprega menor, a partir de quatorze anos, na condição de aprendiz ().

.....

(data)

.....

(representante legal)

(Observação: em caso afirmativo, assinalar a ressalva acima)